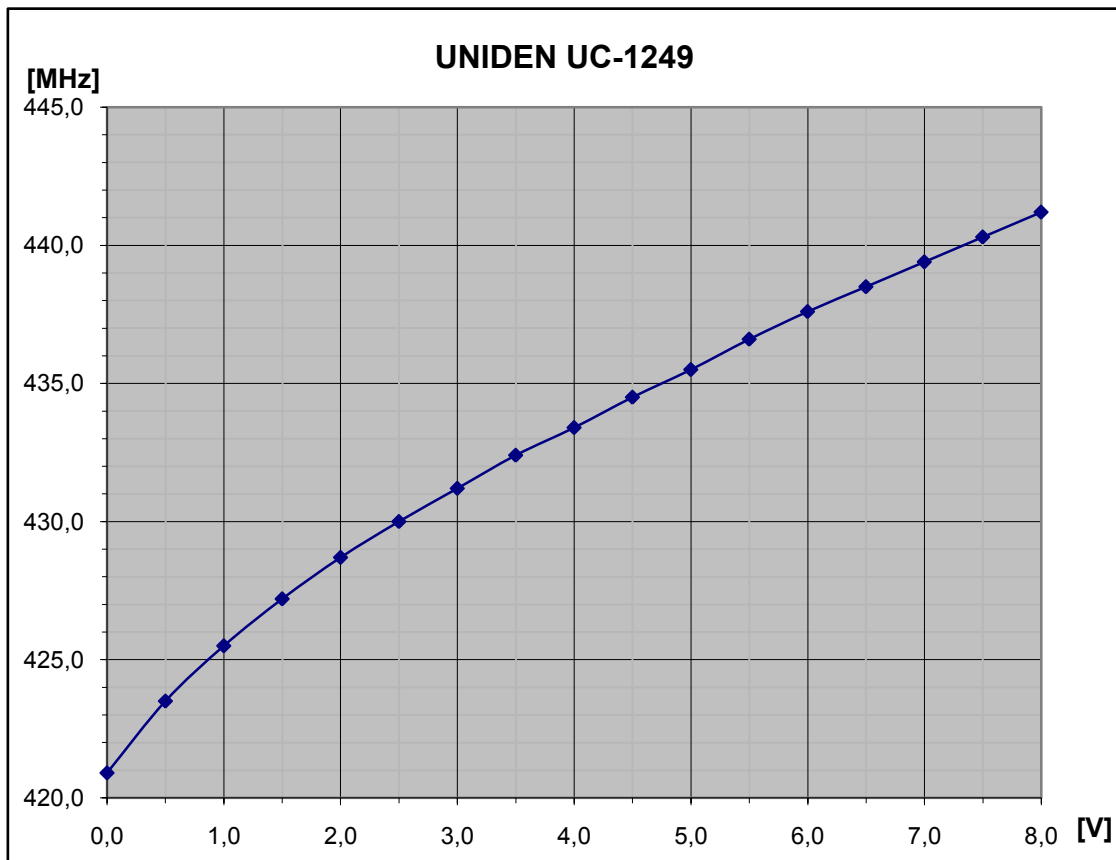
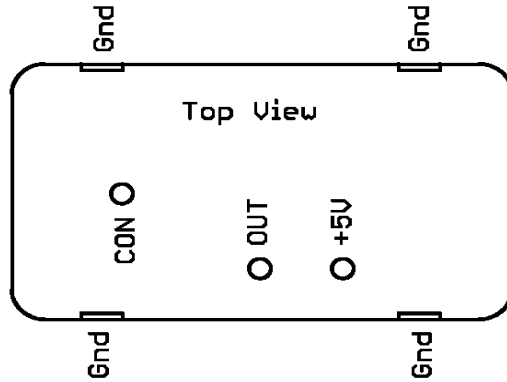


UNIDEN UC-1249

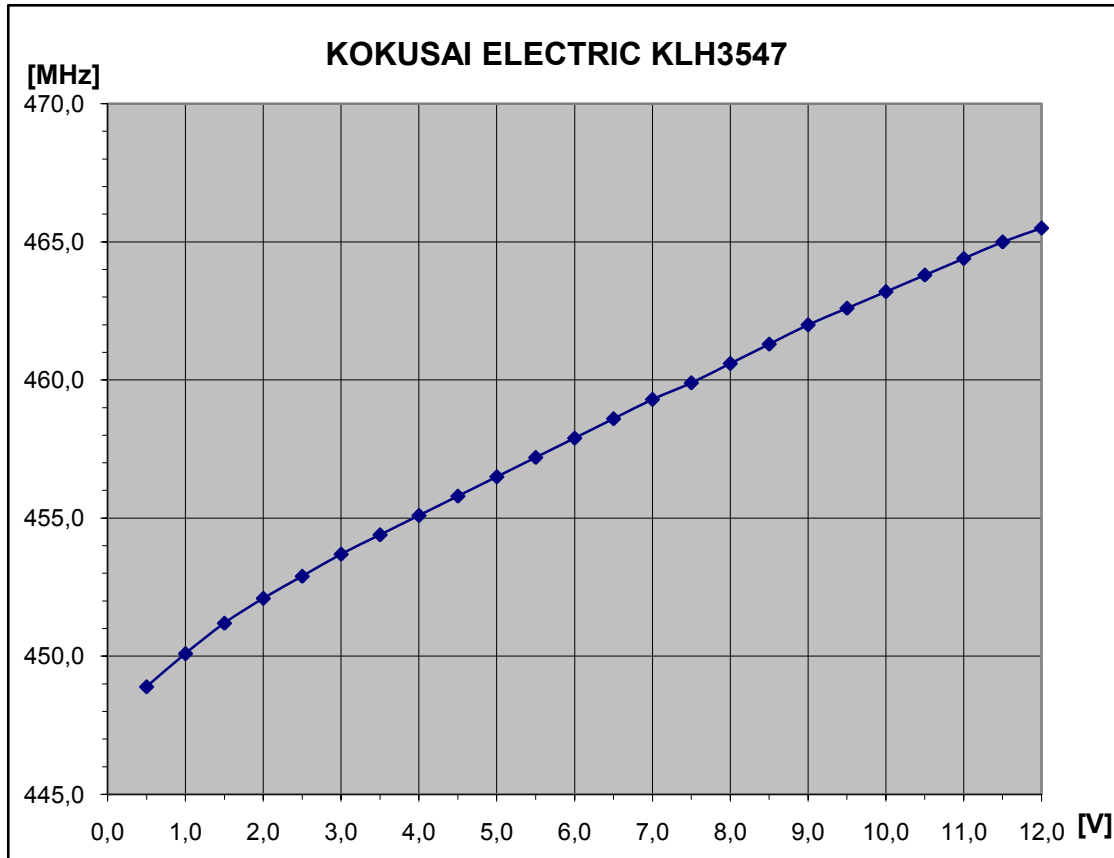
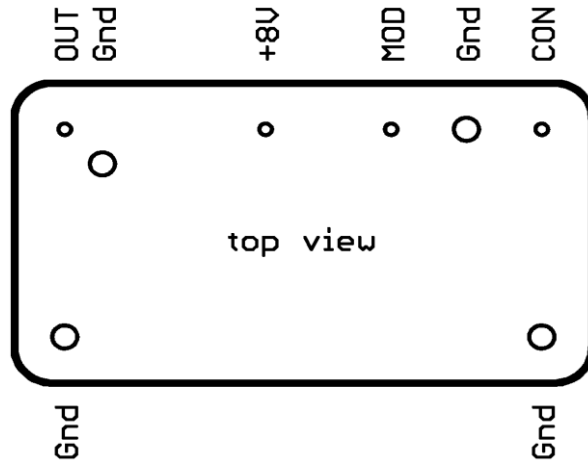
Diese Baugruppe produziert sehr starke Oberwellen!!
 This assembly is more or less a harmonics generator!

Ucon	Frequency [MHz]	Ub	5,00 [V]
0,0	420,9	Ib	18,1 [mA]
0,5	423,5	Pout	0 [dBm]
1,0	425,5		
1,5	427,2		
2,0	428,7		
2,5	430,0		
3,0	431,2		
3,5	432,4		
4,0	433,4		
4,5	434,5		
5,0	435,5		
5,5	436,6		
6,0	437,6		
6,5	438,5		
7,0	439,4		
7,5	440,3		
8,0	441,2		



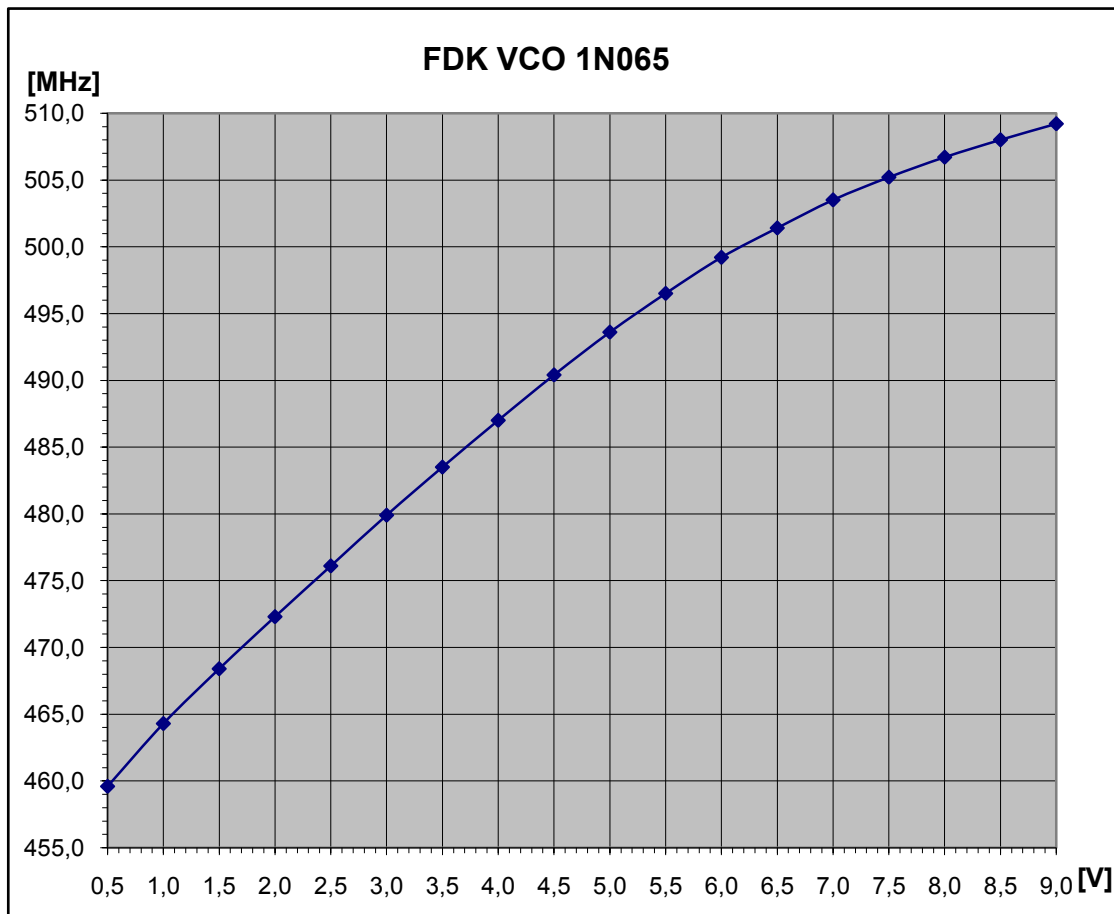
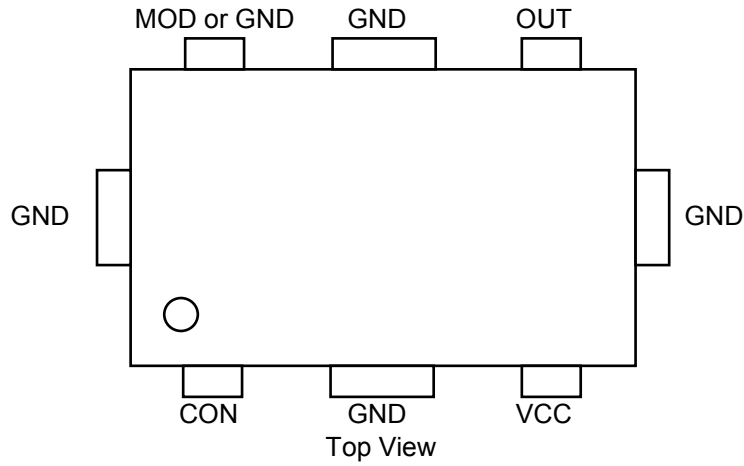
KOKUSAI ELECTRIC VCO KLH3547

Ucon	Frequency [MHz]	Ub	8,00 [V]
0,5	448,9	Ib	54 [mA]
1,0	450,1	Pout	11 [dBm]
1,5	451,2		
2,0	452,1		
2,5	452,9		
3,0	453,7		
3,5	454,4		
4,0	455,1		
4,5	455,8		
5,0	456,5		
5,5	457,2		
6,0	457,9		
6,5	458,6		
7,0	459,3		
7,5	459,9		
8,0	460,6		
8,5	461,3		
9,0	462,0		
9,5	462,6		
10,0	463,2		
10,5	463,8		
11,0	464,4		
11,5	465,0		
12,0	465,5		



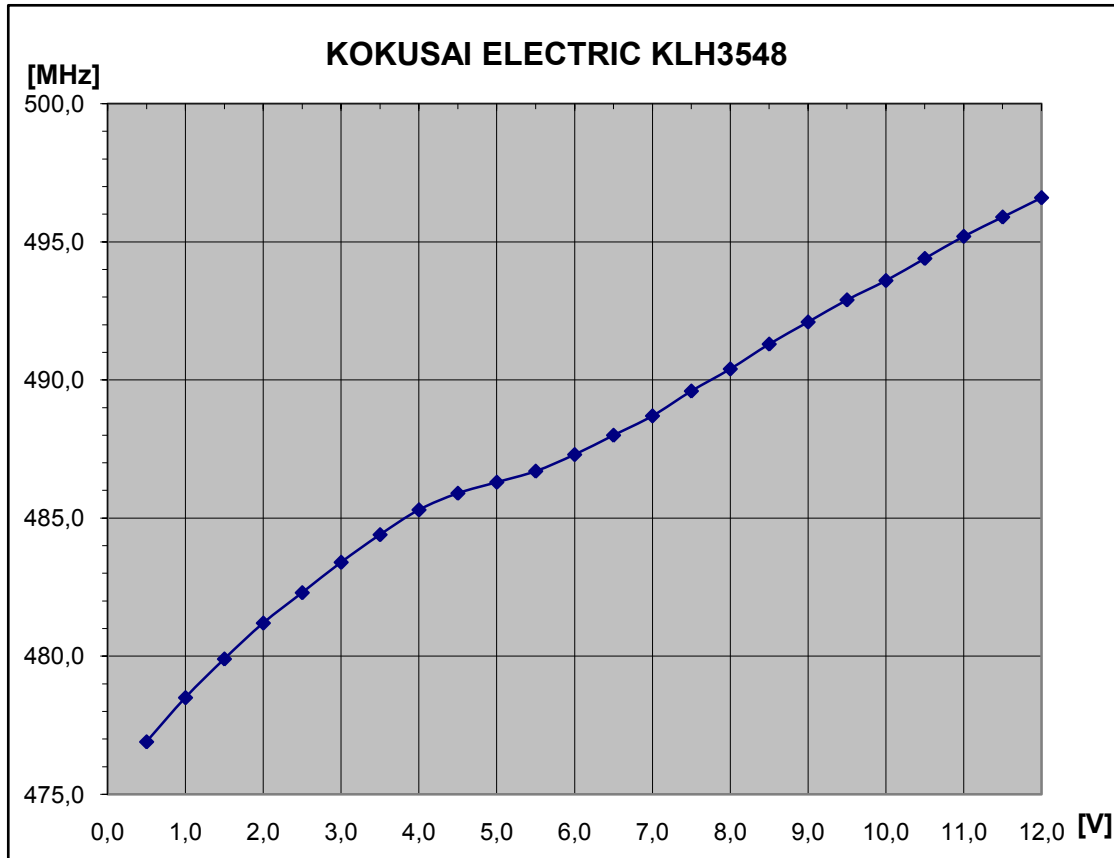
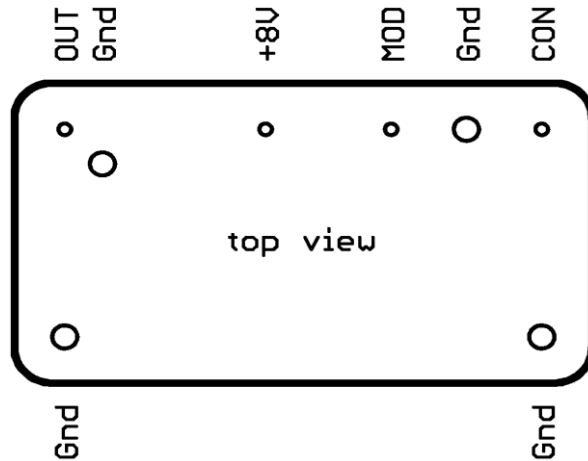
FDK VCO 1N065

Ucon	Frequency [MHz]	Ub	5,00 [V]
0,5	459,6	Ib	14,6 [mA]
1,0	464,3	Pout	5 [dBm]
1,5	468,4		
2,0	472,3		
2,5	476,1		
3,0	479,9		
3,5	483,5		
4,0	487,0		
4,5	490,4		
5,0	493,6		
5,5	496,5		
6,0	499,2		
6,5	501,4		
7,0	503,5		
7,5	505,2		
8,0	506,7		
8,5	508,0		
9,0	509,2		



KOKUSAI ELECTRIC VCO KLH3548

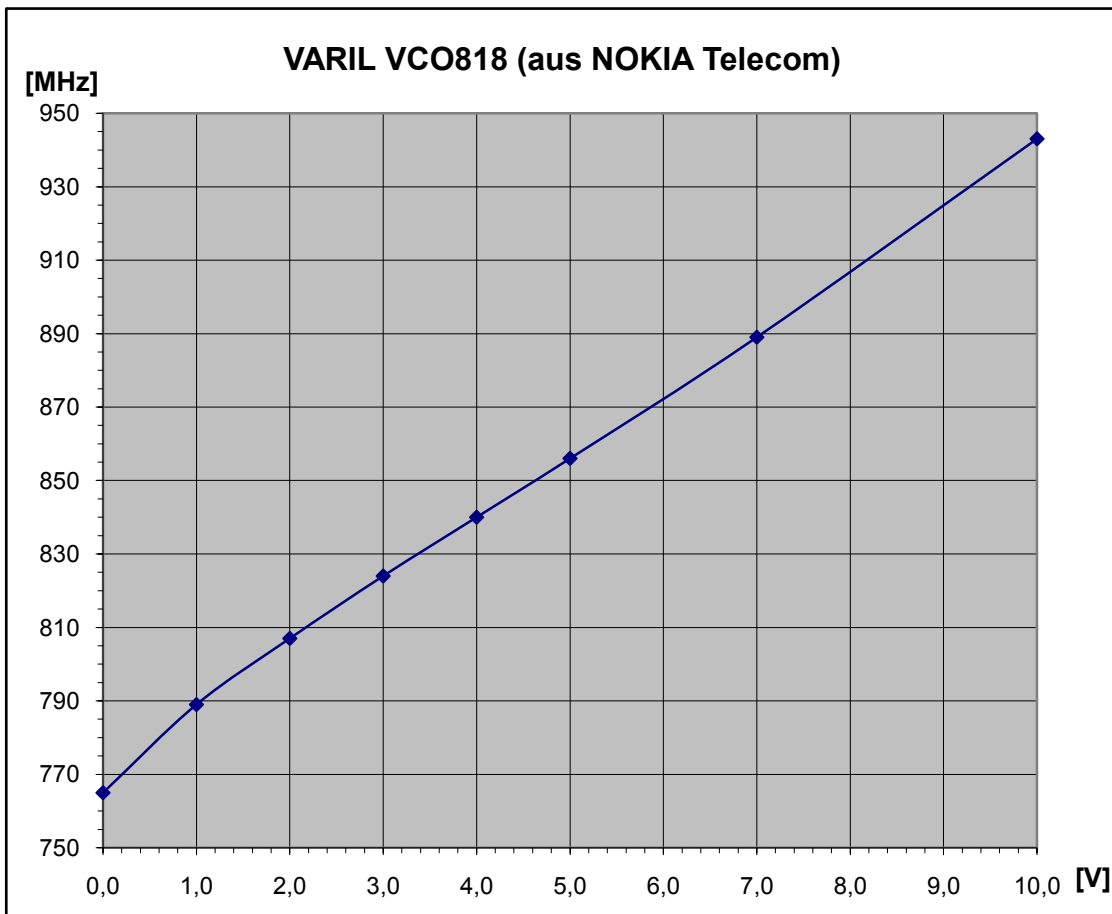
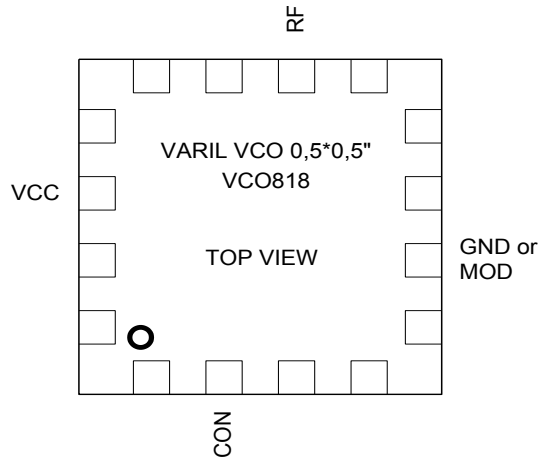
Ucon	Frequency [MHz]	Ub	8,00 [V]
0,5	476,9	Ib	50 [mA]
1,0	478,5	Pout	13 [dBm]
1,5	479,9		
2,0	481,2		
2,5	482,3		
3,0	483,4		
3,5	484,4		
4,0	485,3		
4,5	485,9		
5,0	486,3		
5,5	486,7		
6,0	487,3		
6,5	488,0		
7,0	488,7		
7,5	489,6		
8,0	490,4		
8,5	491,3		
9,0	492,1		
9,5	492,9		
10,0	493,6		
10,5	494,4		
11,0	495,2		
11,5	495,9		
12,0	496,6		



VARIL VCO818:

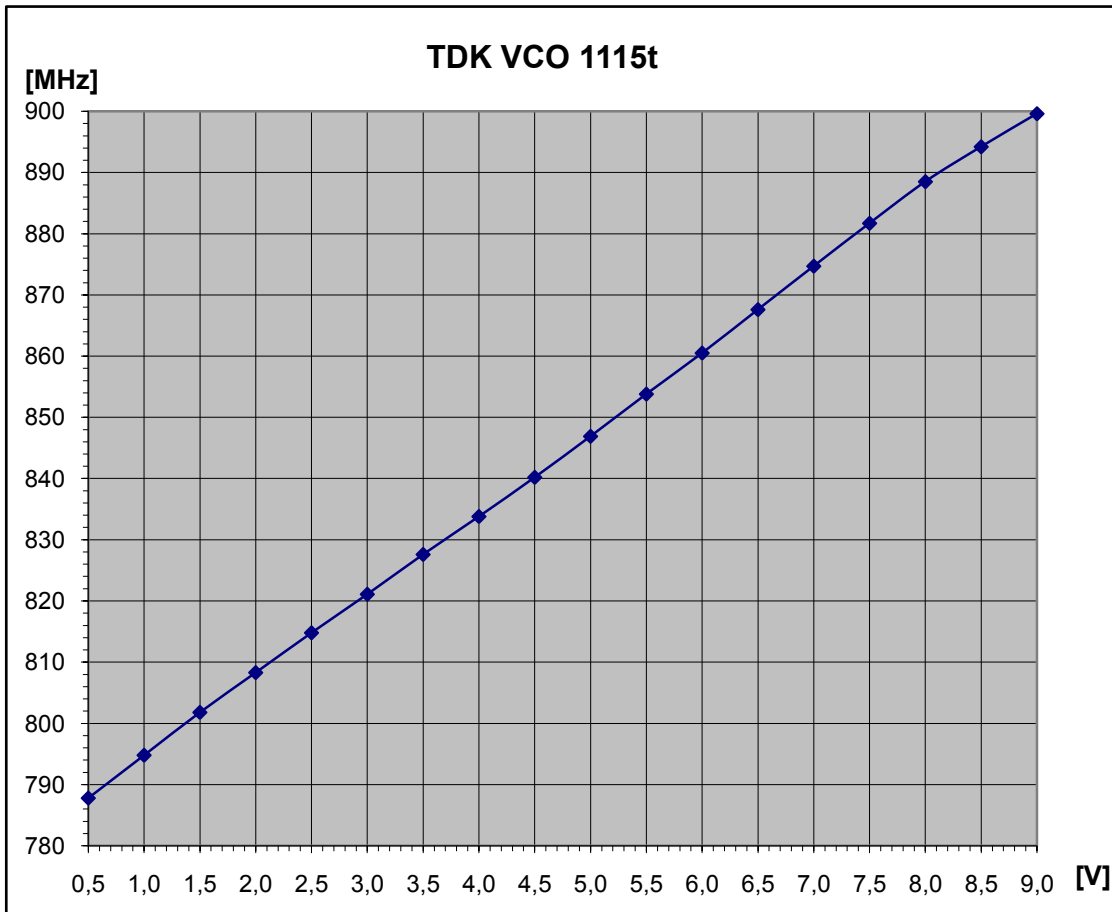
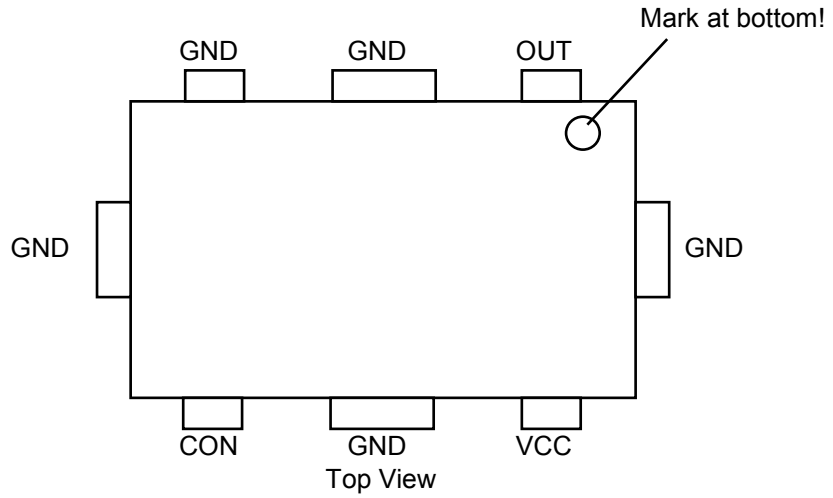
Ucon	Frequency [MHz]	Ub	5,00 [V]
0,0	765	Ib	?? [mA]
1,0	789	Pout	?? [dBm]
2,0	807		
3,0	824		
4,0	840		
5,0	856		
7,0	889		
10,0	943		

Daten von OE5VLL
10. Feb 07



TDK VCO 1115t

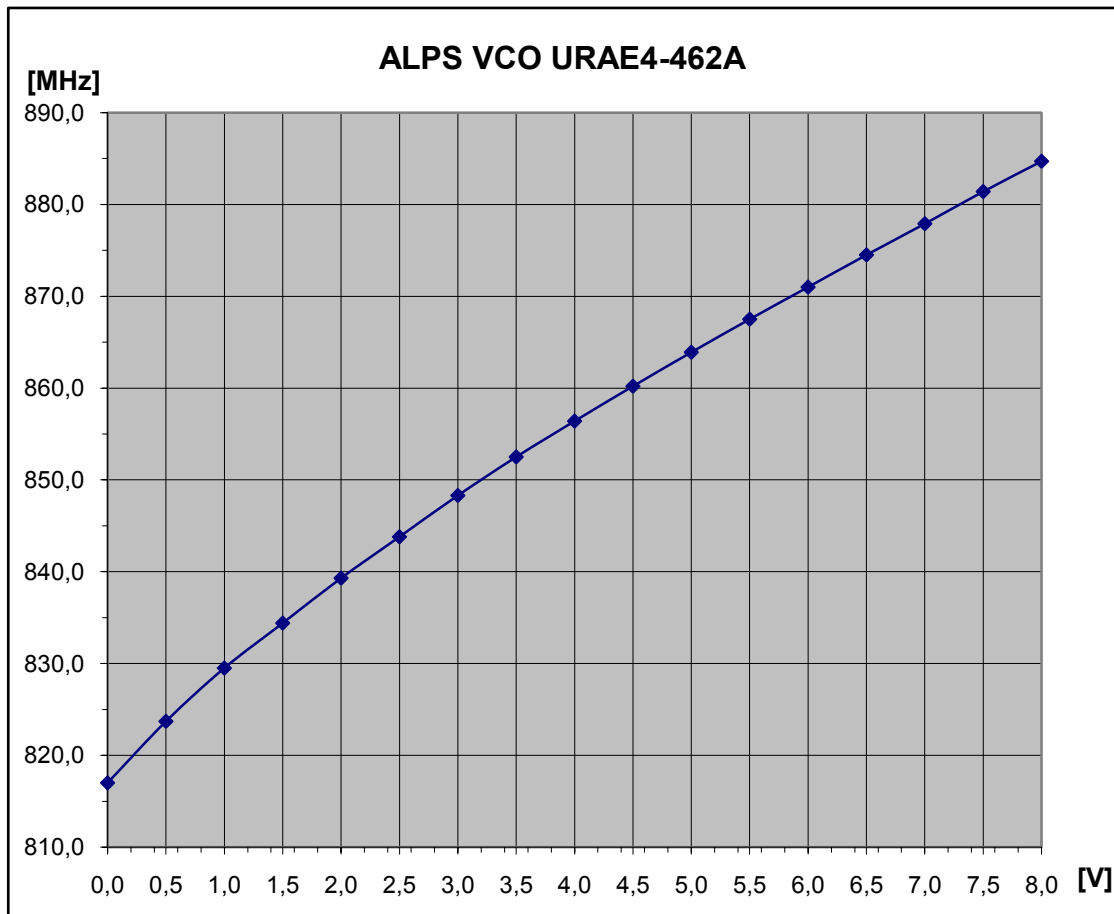
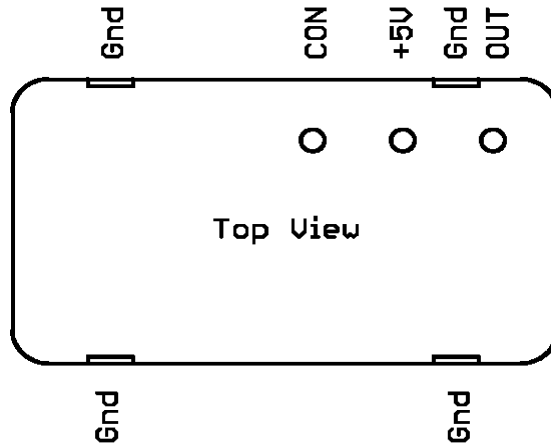
Ucon	Frequency [MHz]	Ub	5,00 [V]
0,5	787,8	Ib	11,3 [mA]
1,0	794,8	Pout	2 [dBm]
1,5	801,8		
2,0	808,3		
2,5	814,8		
3,0	821,1		
3,5	827,6		
4,0	833,8		
4,5	840,2		
5,0	846,9		
5,5	853,8		
6,0	860,5		
6,5	867,6		
7,0	874,7		
7,5	881,7		
8,0	888,5		
8,5	894,2		
9,0	899,6		



ALPS VCO URAE4-462A

aus SIEMENS A10003FRFS 98W34 A10
ROA 1198539/1 R8G

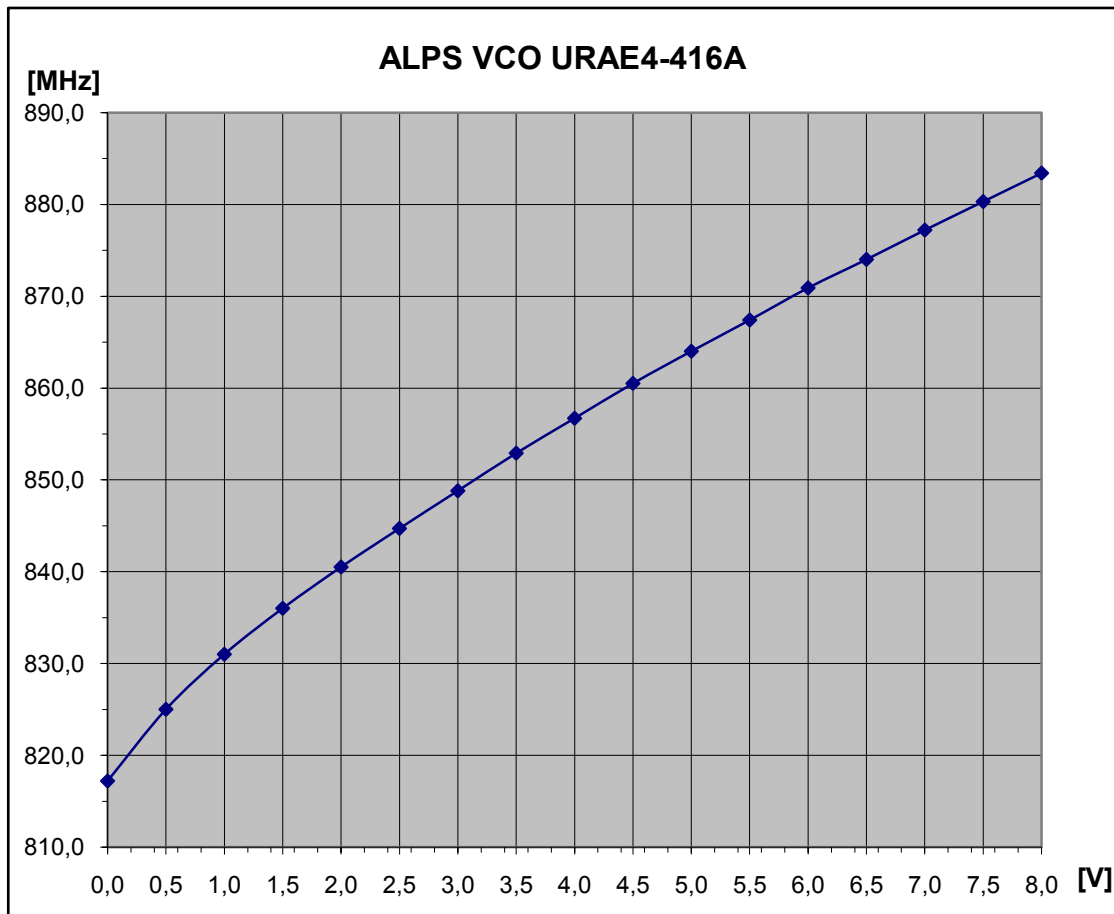
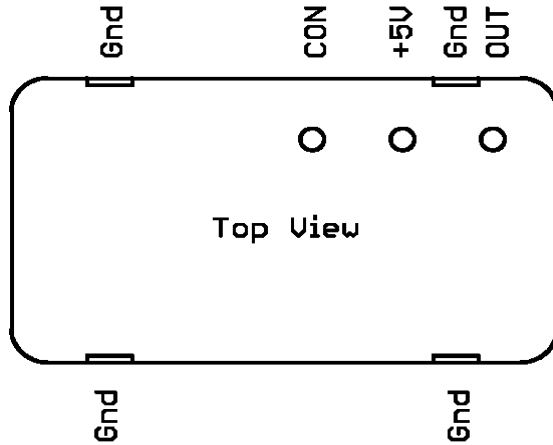
Ucon	Frequency [MHz]	Ub	Ib	Pout	[V]	[mA]	[dBm]
0,0	817,0	5,00	12,7	-3			
0,5	823,7						
1,0	829,5						
1,5	834,4						
2,0	839,3						
2,5	843,8						
3,0	848,3						
3,5	852,5						
4,0	856,4						
4,5	860,2						
5,0	863,9						
5,5	867,5						
6,0	871,0						
6,5	874,5						
7,0	877,9						
7,5	881,4						
8,0	884,7						



ALPS VCO URAE4-416A

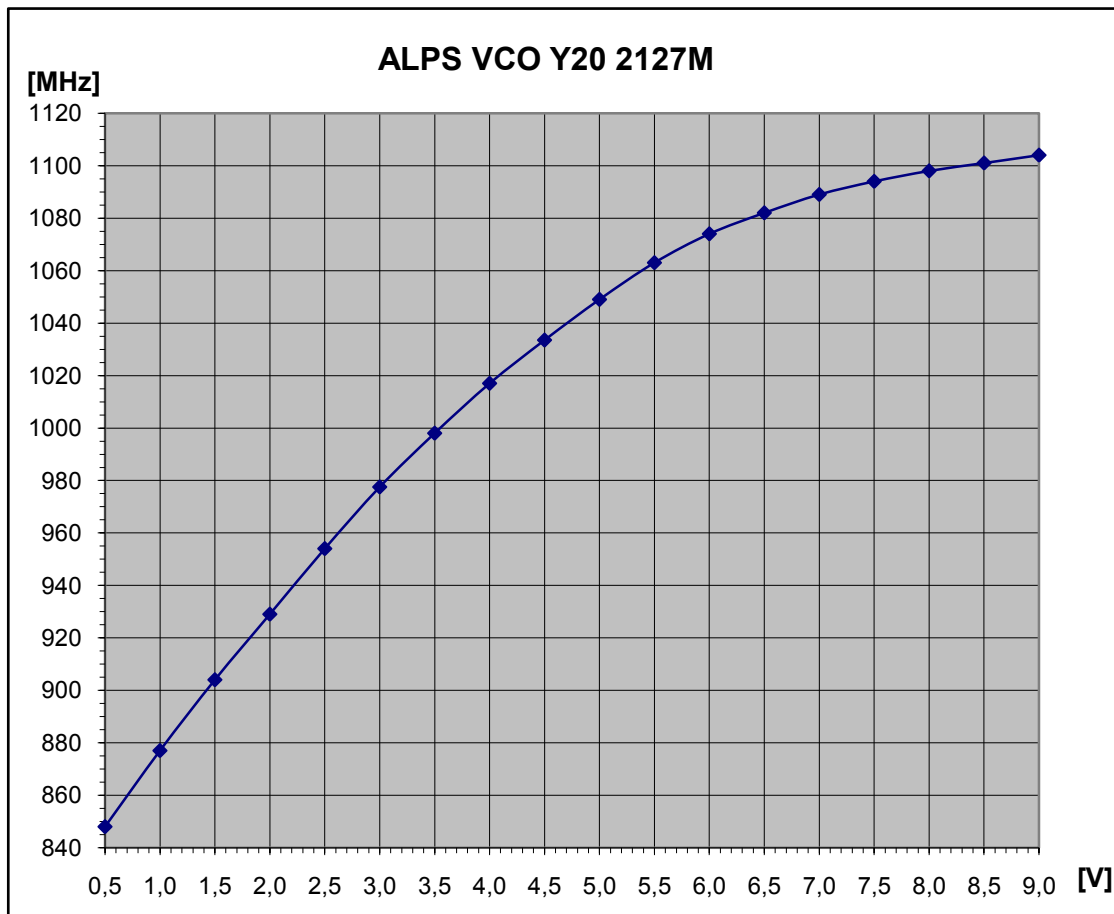
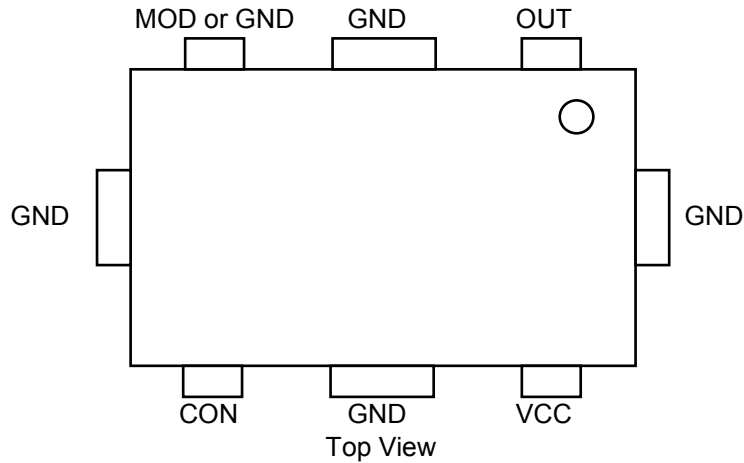
aus SIEMENS A10003FRFS 98W34 A10
ROA 1198539/1 R8G

Ucon	Frequency [MHz]	Ub	5,00 [V]
0,0	817,2	Ib	13 [mA]
0,5	825,0	Pout	-4 [dBm]
1,0	831,0		
1,5	836,0		
2,0	840,5		
2,5	844,7		
3,0	848,8		
3,5	852,9		
4,0	856,7		
4,5	860,5		
5,0	864,0		
5,5	867,4		
6,0	870,9		
6,5	874,0		
7,0	877,2		
7,5	880,3		
8,0	883,4		



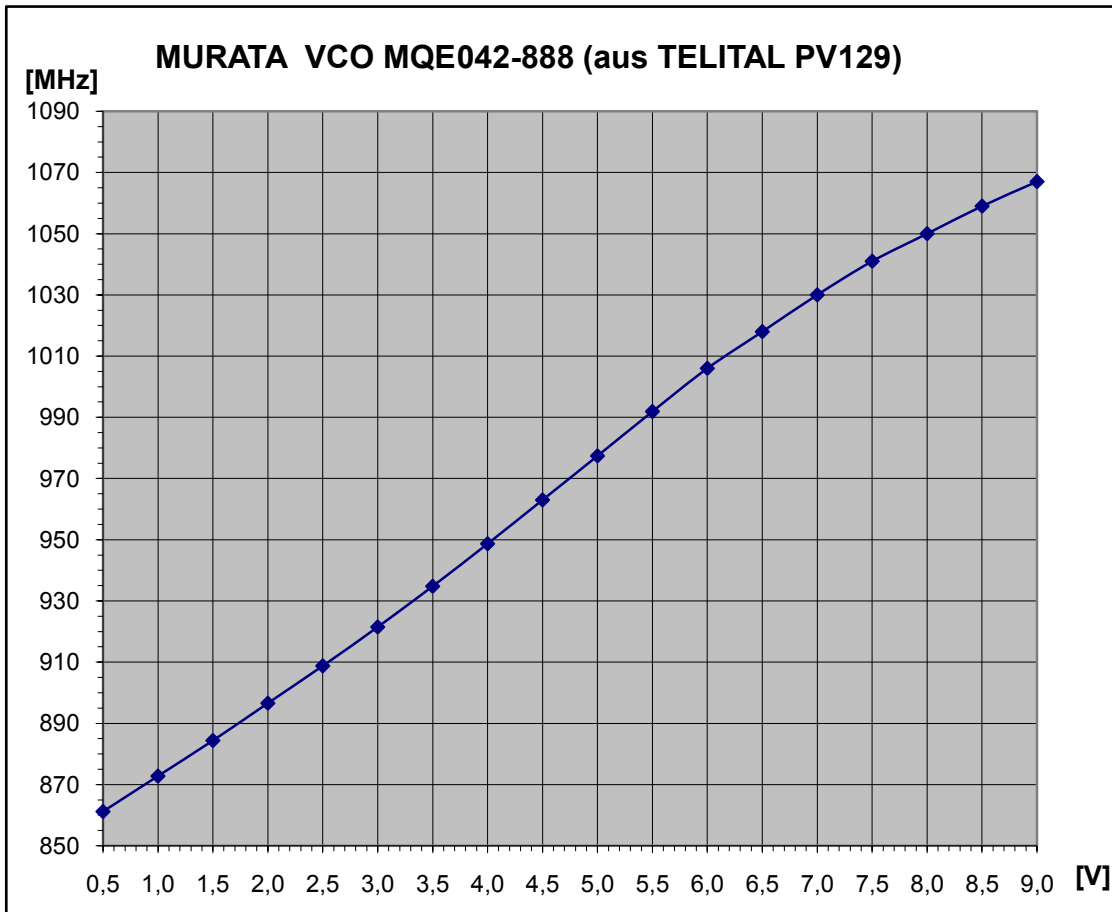
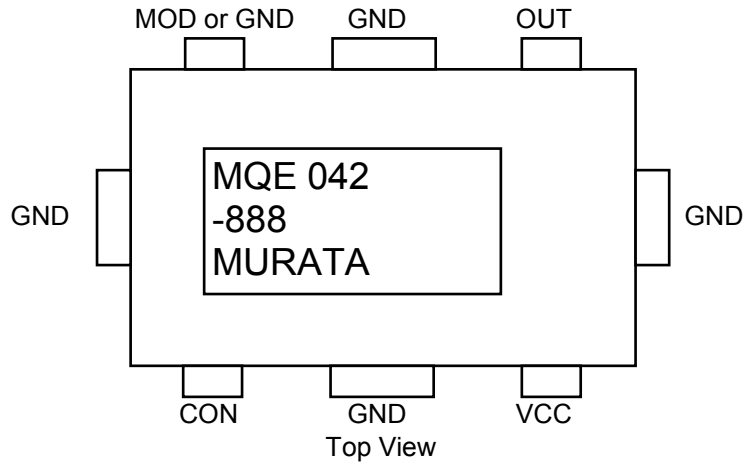
ALPS VCO Y20 2127M

Ucon	Frequency [MHz]	Ub	3,00 [V]
0,5	848	Ib	36,2 [mA]
1,0	877	Pout	7 [dBm]
1,5	904		
2,0	929		
2,5	954		
3,0	977,5		
3,5	998		
4,0	1017		
4,5	1033,5		
5,0	1049		
5,5	1063		
6,0	1074		
6,5	1082		
7,0	1089		
7,5	1094		
8,0	1098		
8,5	1101		
9,0	1104		



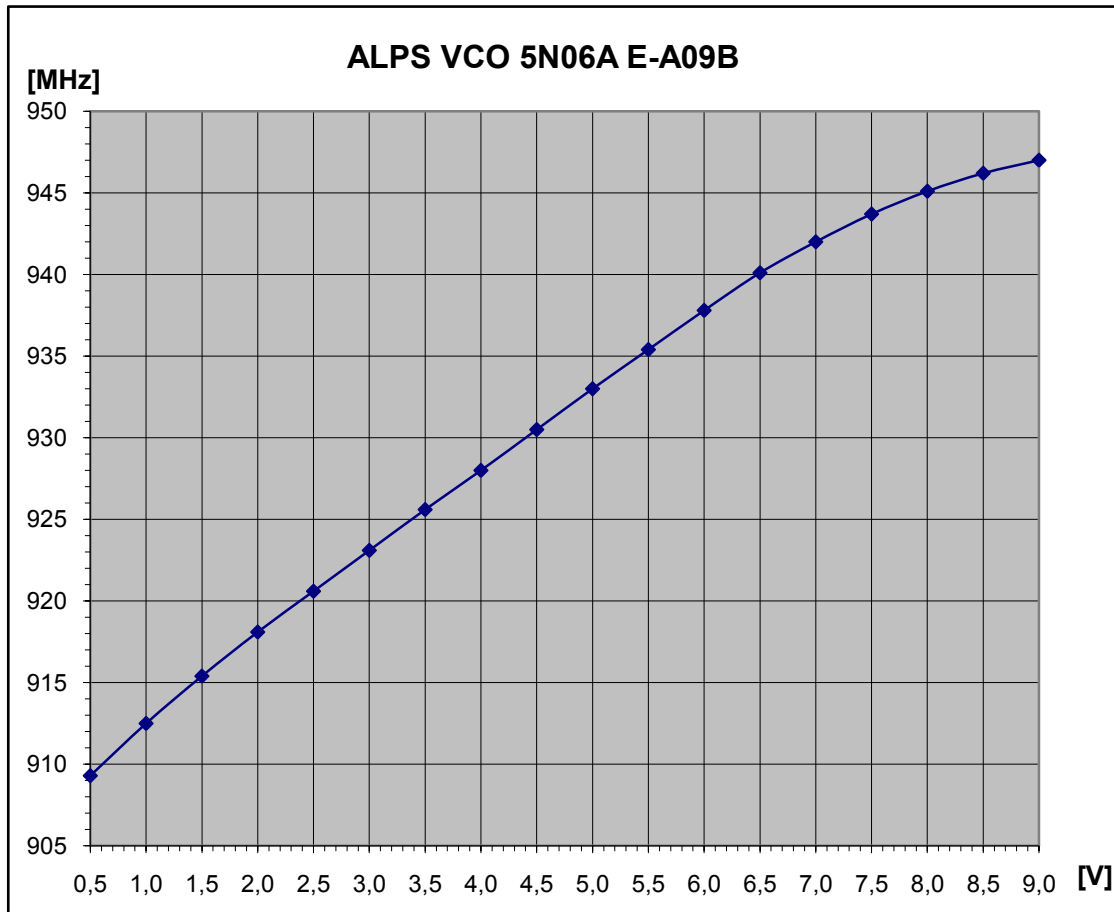
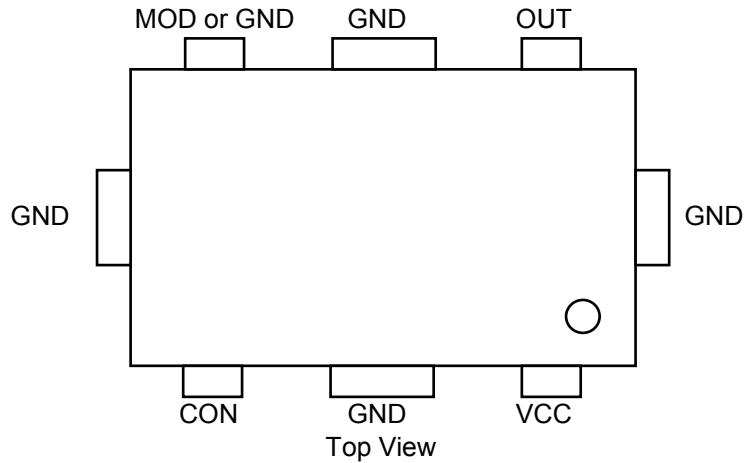
MURATA VCO MQE042-888

Ucon	Frequency [MHz]	Ub	5,00	[V]
0,5	861,2	Ib	12	[mA]
1,0	872,8	Pout	0	[dBm]
1,5	884,4			
2,0	896,6			
2,5	908,8			
3,0	921,5			
3,5	934,8			
4,0	948,7			
4,5	963,0			
5,0	977,4			
5,5	991,9			
6,0	1006			
6,5	1018			
7,0	1030			
7,5	1041			
8,0	1050			
8,5	1059			
9,0	1067			



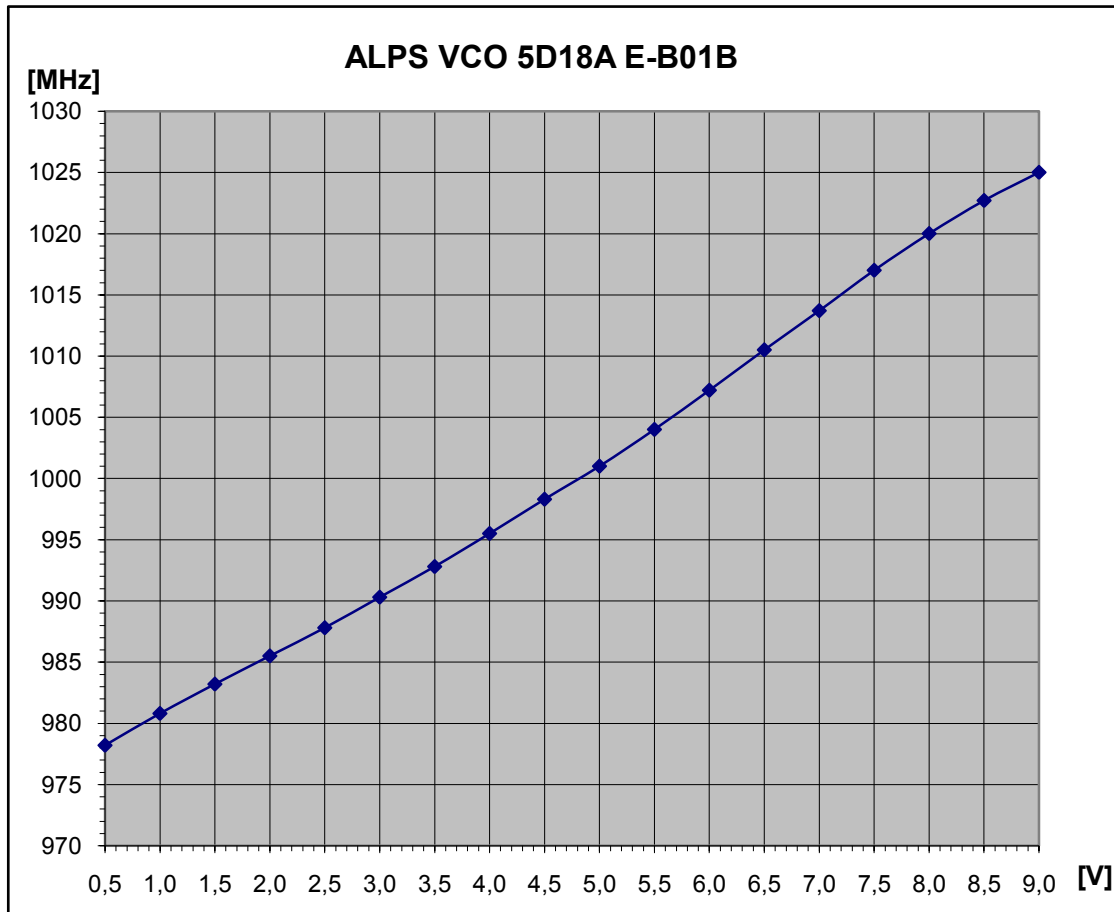
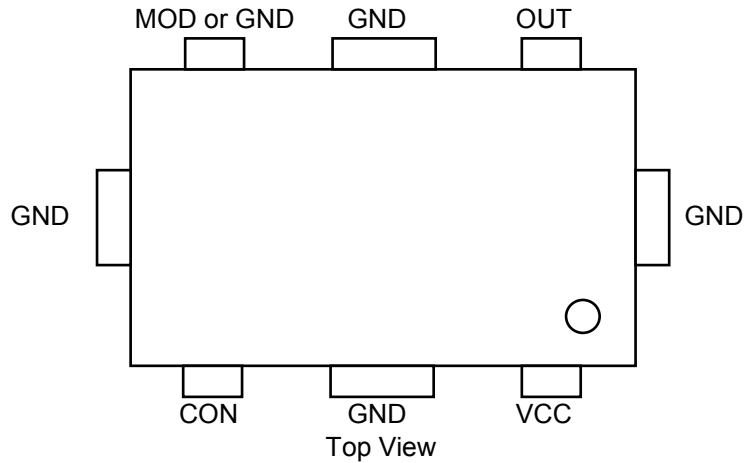
ALPS VCO 5N06A E-A09B

Ucon	Frequency [MHz]	Ub	5,00 [V]
0,5	909,3	Ib	18,2 [mA]
1,0	912,5	Pout	0 [dBm]
1,5	915,4		
2,0	918,1		
2,5	920,6		
3,0	923,1		
3,5	925,6		
4,0	928		
4,5	930,5		
5,0	933		
5,5	935,4		
6,0	937,8		
6,5	940,1		
7,0	942		
7,5	943,7		
8,0	945,1		
8,5	946,2		
9,0	947		



ALPS VCO 5D18A E-B01B

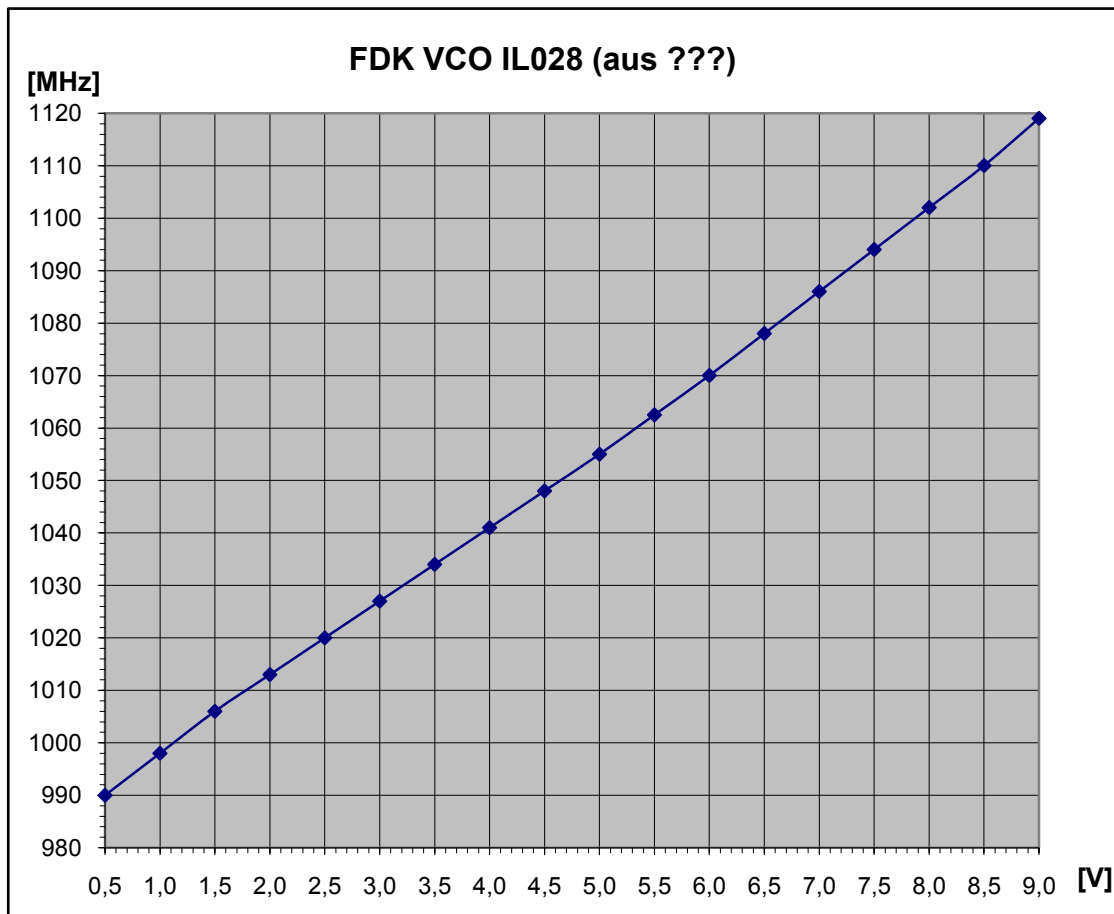
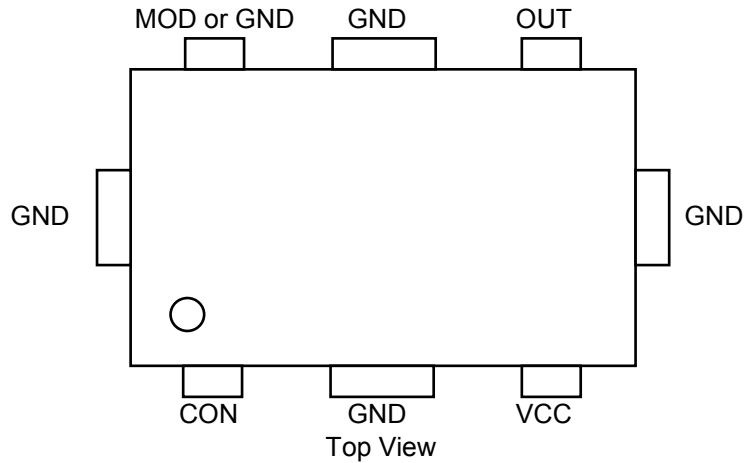
Ucon	Frequency [MHz]	Ub	5,00 [V]
0,5	978,2	Ib	18,9 [mA]
1,0	980,8	Pout	3 [dBm]
1,5	983,2		
2,0	985,5		
2,5	987,8		
3,0	990,3		
3,5	992,8		
4,0	995,5		
4,5	998,3		
5,0	1001		
5,5	1004		
6,0	1007,2		
6,5	1010,5		
7,0	1013,7		
7,5	1017		
8,0	1020		
8,5	1022,7		
9,0	1025		



1. Harmonic at 2050 MHz (Ucon = 9V): -10 dBm

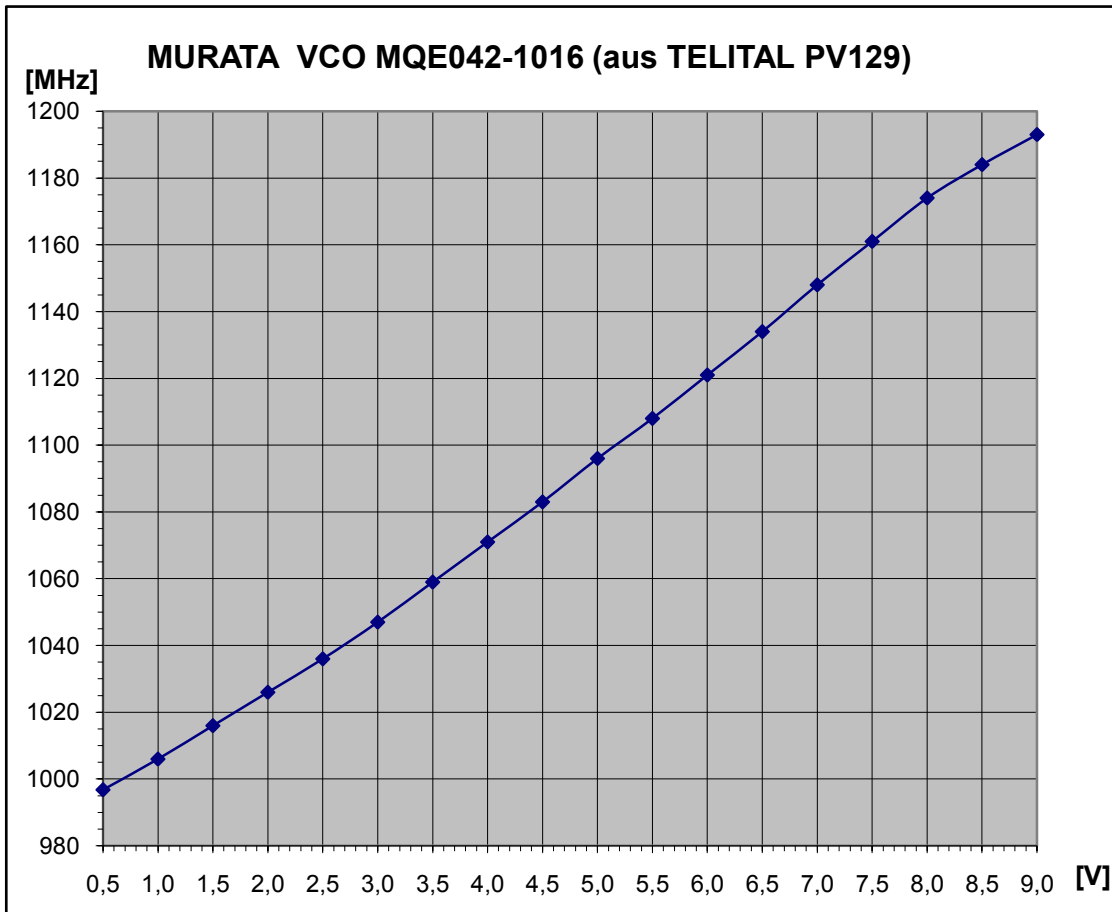
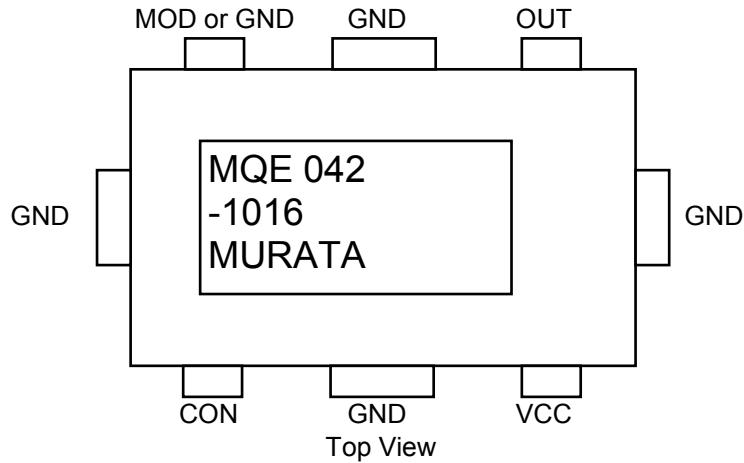
FDK-VCO IL028

Ucon	Frequency [MHz]	Ub	5,00 [V]
0,5	990	Ib	14,8 [mA]
1,0	998	Pout	5 [dBm]
1,5	1006		
2,0	1013		
2,5	1020		
3,0	1027		
3,5	1034		
4,0	1041		
4,5	1048		
5,0	1055		
5,5	1062,5		
6,0	1070		
6,5	1078		
7,0	1086		
7,5	1094		
8,0	1102		
8,5	1110		
9,0	1119		



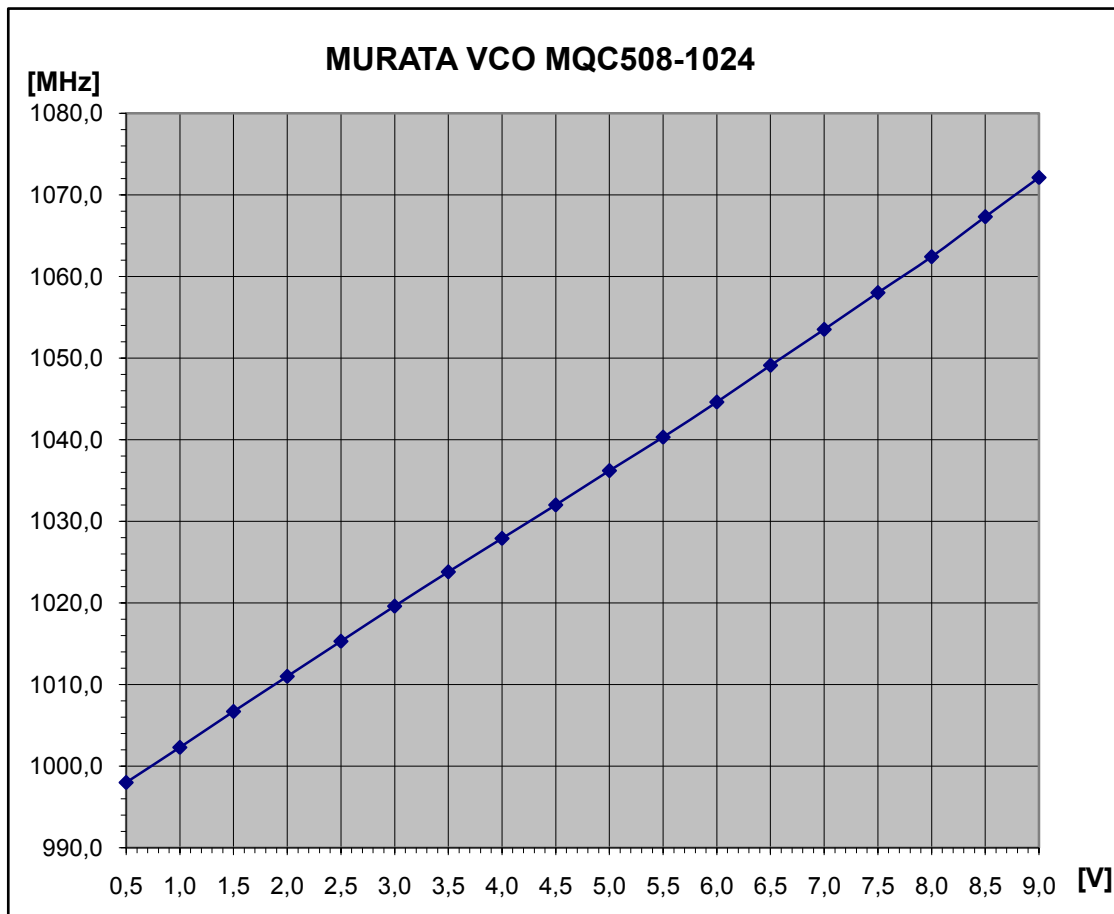
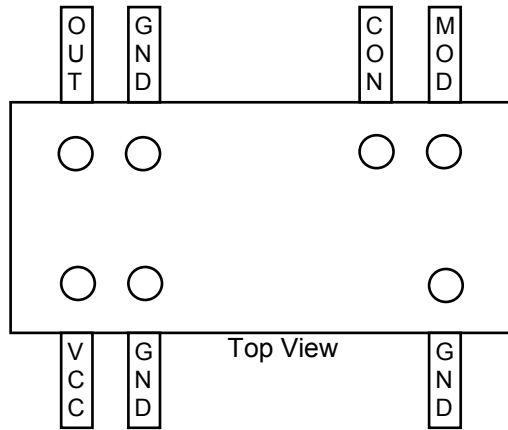
MURATA VCO MQE042-1016

Ucon	Frequency [MHz]	Ub	5,00 [V]
0,5	996,8	Ib	10 [mA]
1,0	1006	Pout	2 [dBm]
1,5	1016		
2,0	1026		
2,5	1036		
3,0	1047		
3,5	1059		
4,0	1071		
4,5	1083		
5,0	1096		
5,5	1108		
6,0	1121		
6,5	1134		
7,0	1148		
7,5	1161		
8,0	1174		
8,5	1184		
9,0	1193		



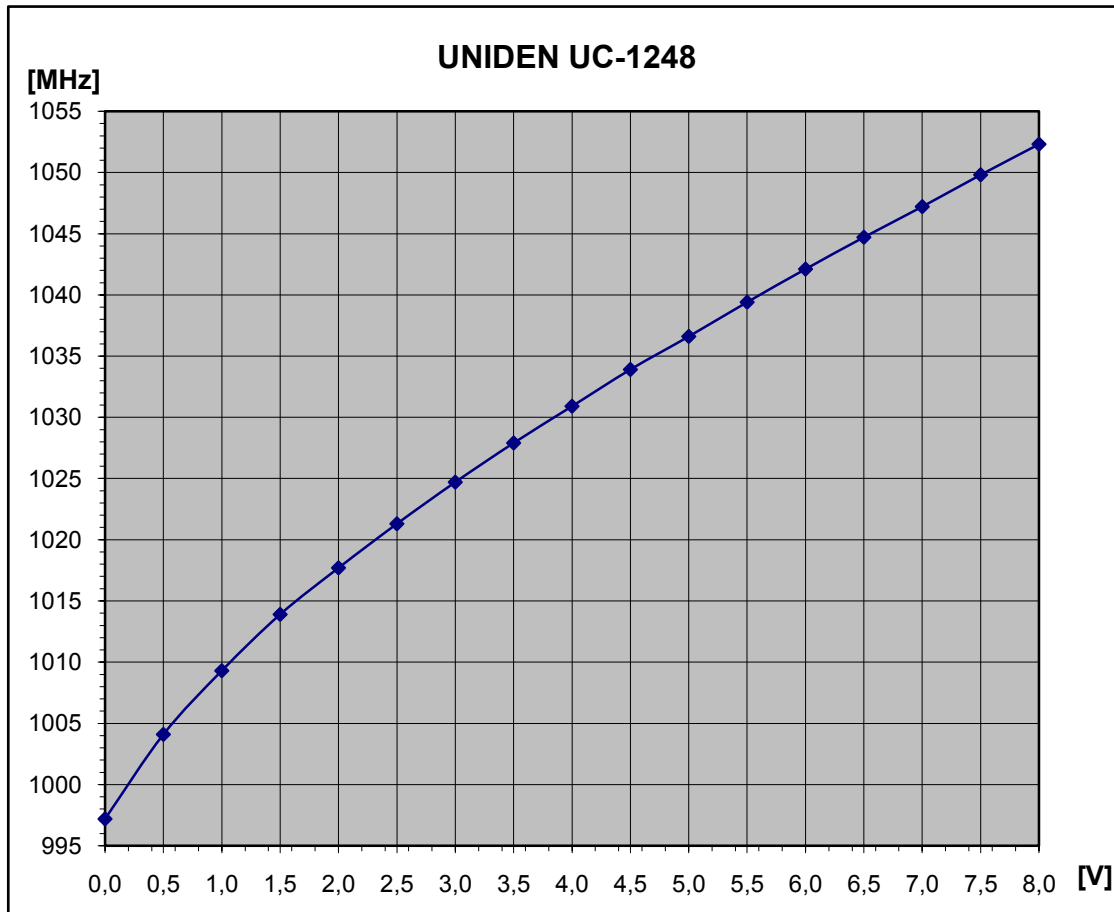
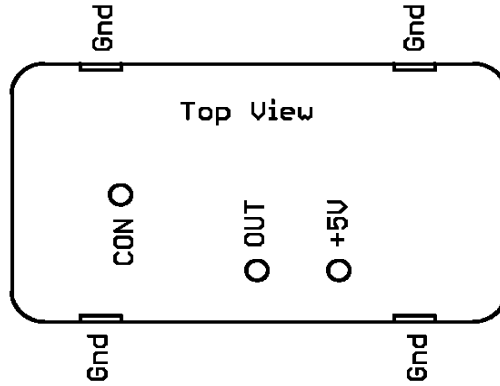
MURATA VCO MQC508-1024

Ucon	Frequency [MHz]	Ub	7,00	[V]
0,5	998,0	Ib	7,5	[mA]
1,0	1002,3	Pout	0	[dBm]
1,5	1006,7			
2,0	1011,0			
2,5	1015,3			
3,0	1019,6			
3,5	1023,8			
4,0	1027,9			
4,5	1032,0			
5,0	1036,2			
5,5	1040,3			
6,0	1044,6			
6,5	1049,1			
7,0	1053,5			
7,5	1058,0			
8,0	1062,4			
8,5	1067,3			
9,0	1072,1			



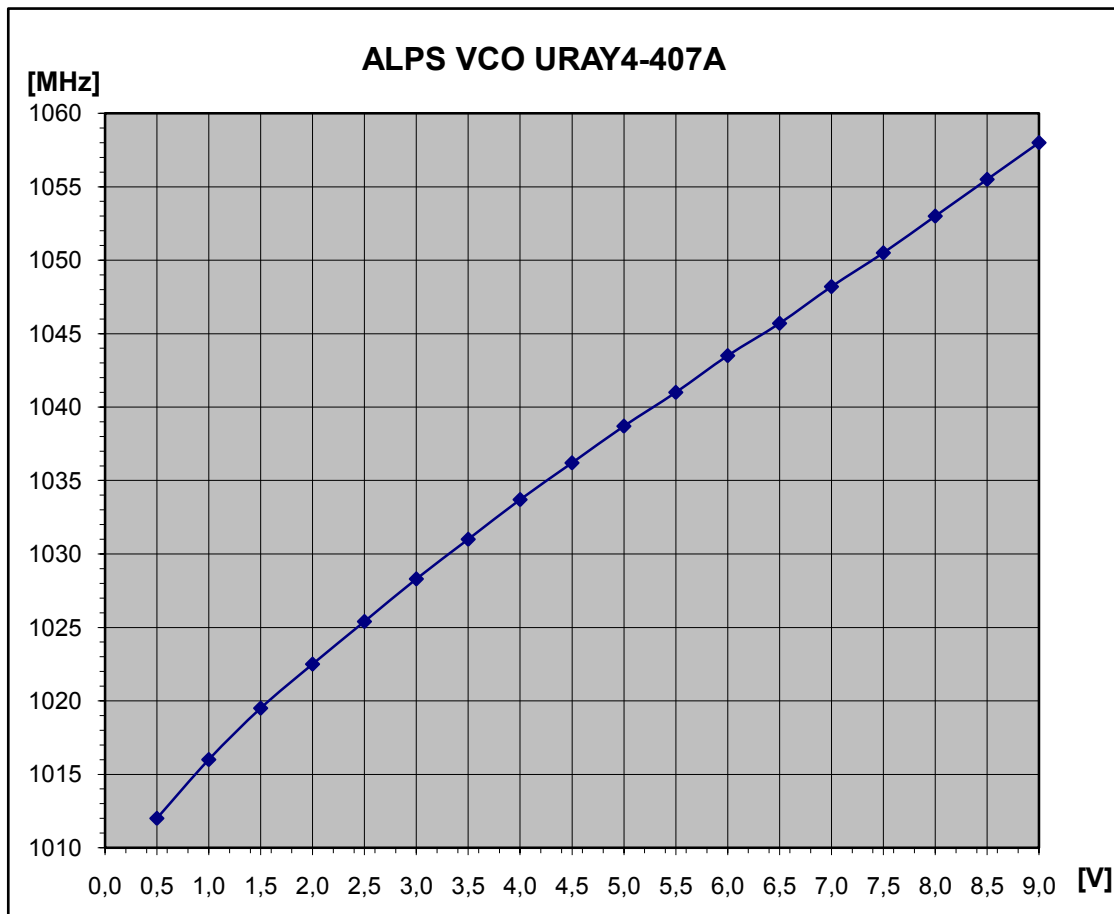
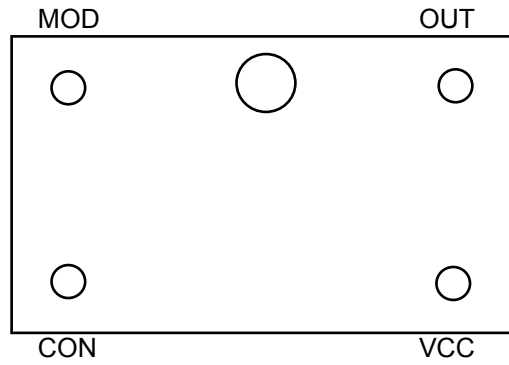
UNIDEN UC-1248

Ucon	Frequency [MHz]	Ub	5,00	[V]
0,0	997,2	Ib	14,4	[mA]
0,5	1004,1	Pout	-5	[dBm]
1,0	1009,3			
1,5	1013,9			
2,0	1017,7			
2,5	1021,3			
3,0	1024,7			
3,5	1027,9			
4,0	1030,9			
4,5	1033,9			
5,0	1036,6			
5,5	1039,4			
6,0	1042,1			
6,5	1044,7			
7,0	1047,2			
7,5	1049,8			
8,0	1052,3			



ALPS VCO URAY4-407A 030 109A

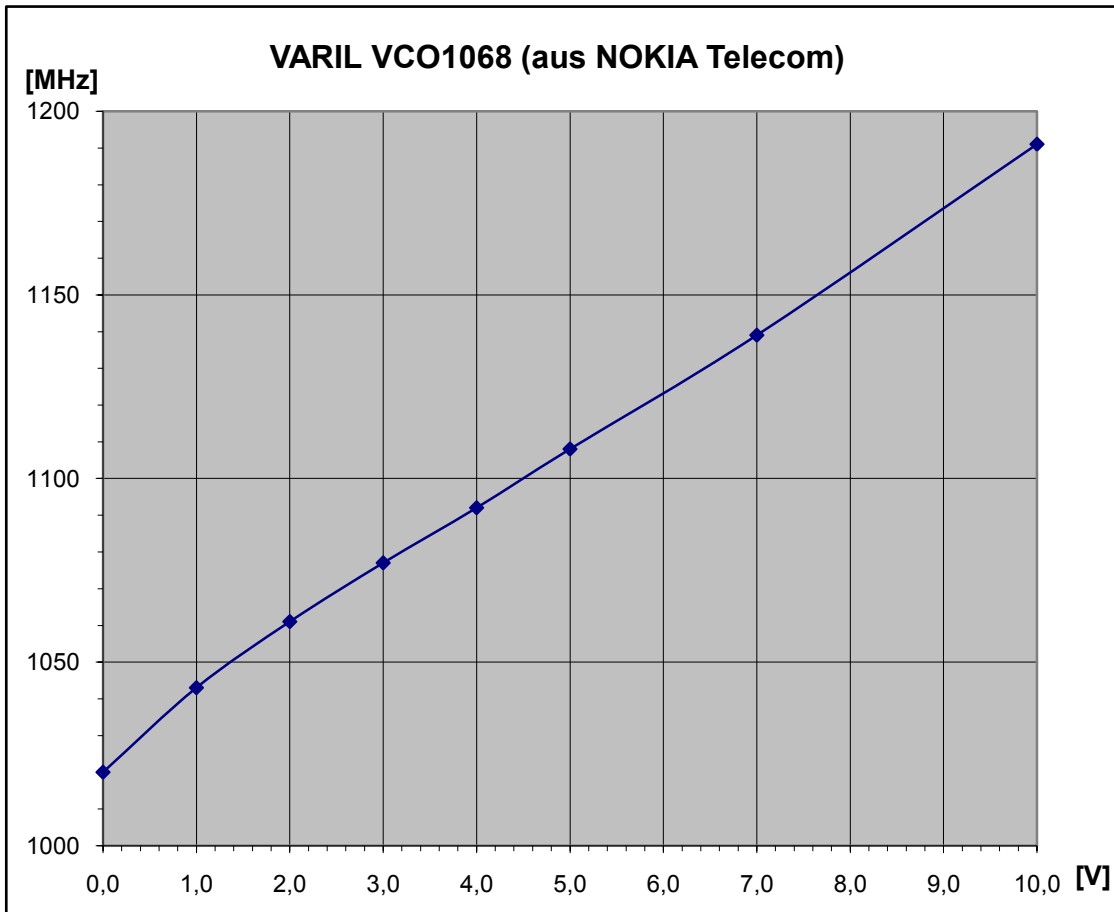
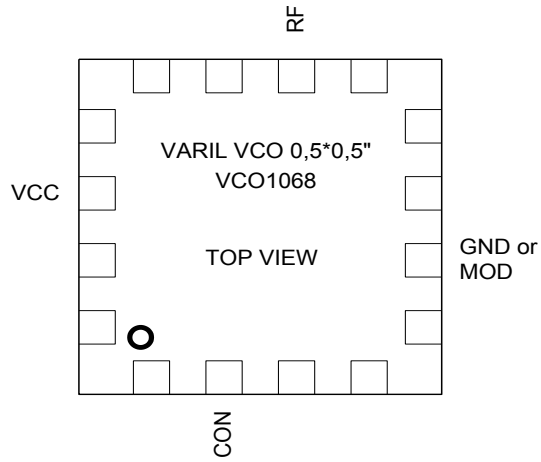
Ucon	Frequency [MHz]	Ub	6,00 [V]
0,5	1012	Ib	18,2 [mA]
1,0	1016	Pout	3 [dBm]
1,5	1019,5		
2,0	1022,5		
2,5	1025,4		
3,0	1028,3		
3,5	1031		
4,0	1033,7		
4,5	1036,2		
5,0	1038,7		
5,5	1041		
6,0	1043,5		
6,5	1045,7		
7,0	1048,2		
7,5	1050,5		
8,0	1053		
8,5	1055,5		
9,0	1058		



VARIL VCO1068:

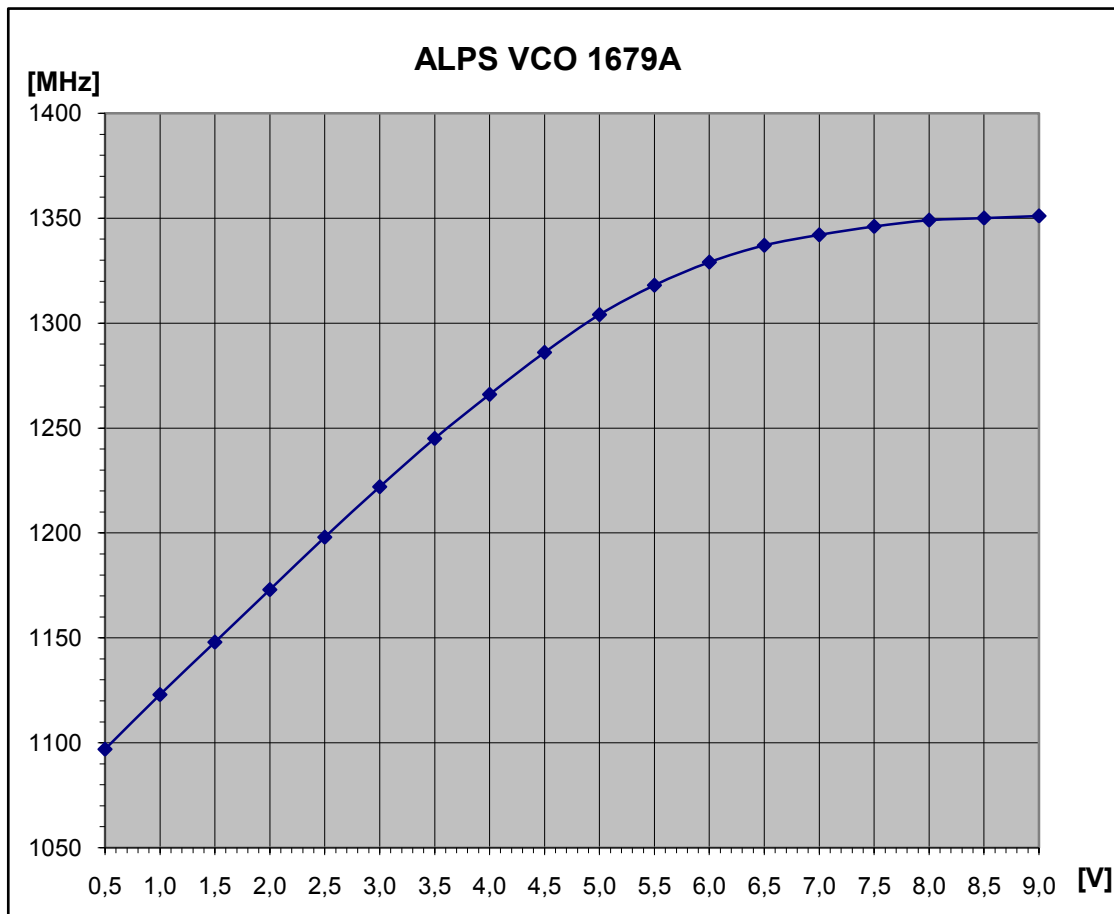
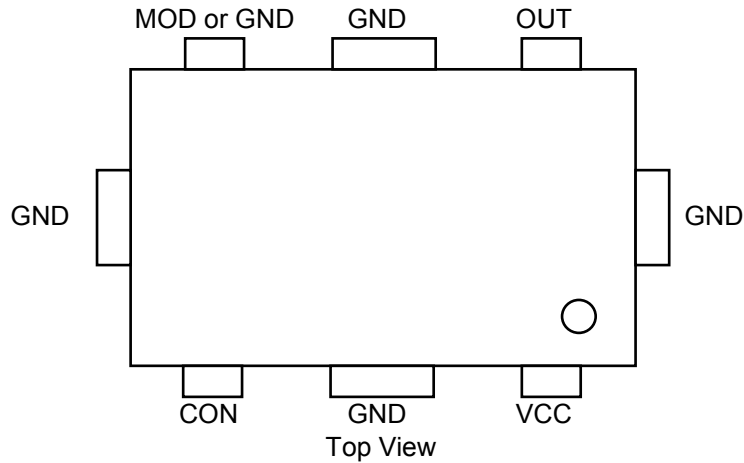
Ucon	Frequency [MHz]	Ub	5,00 [V]
0,0	1020	Ib	?? [mA]
1,0	1043	Pout	?? [dBm]
2,0	1061		
3,0	1077		
4,0	1092		
5,0	1108		
7,0	1139		
10,0	1191		

Daten von OE5VLL
10. Feb 07



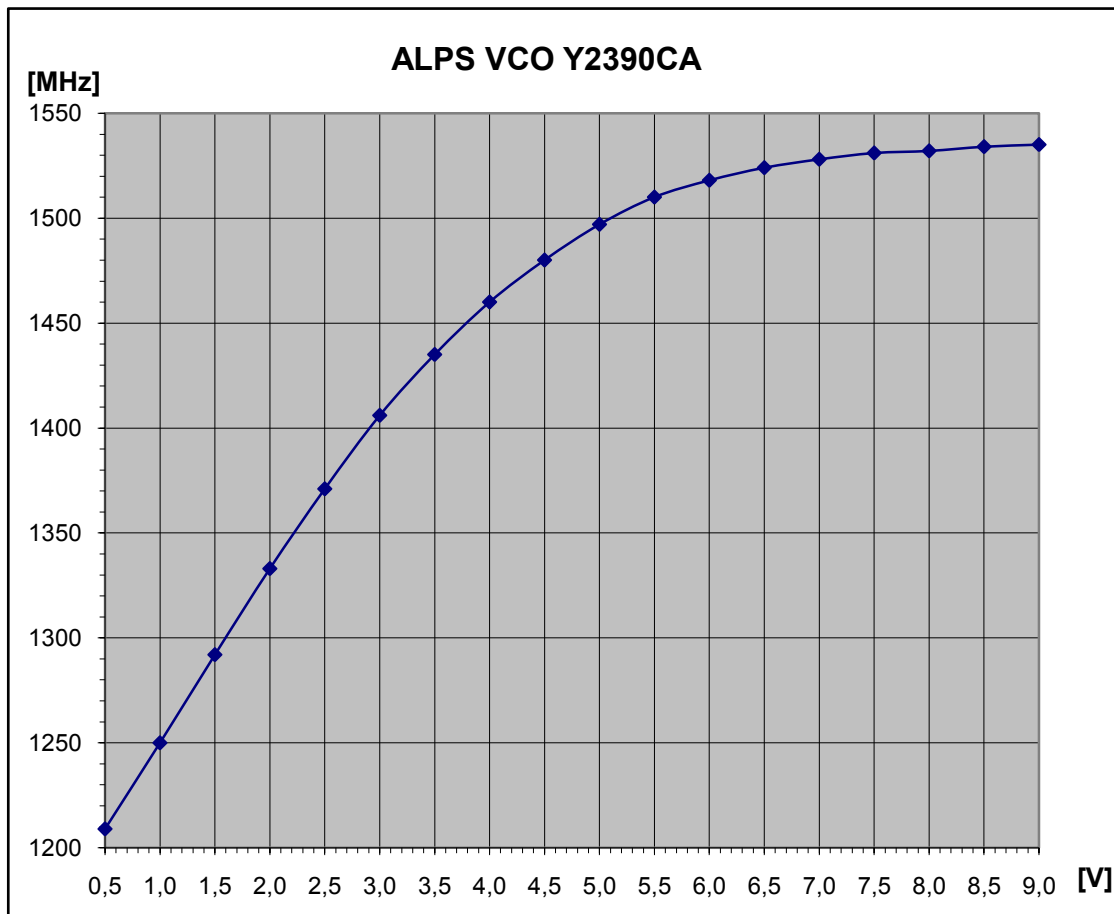
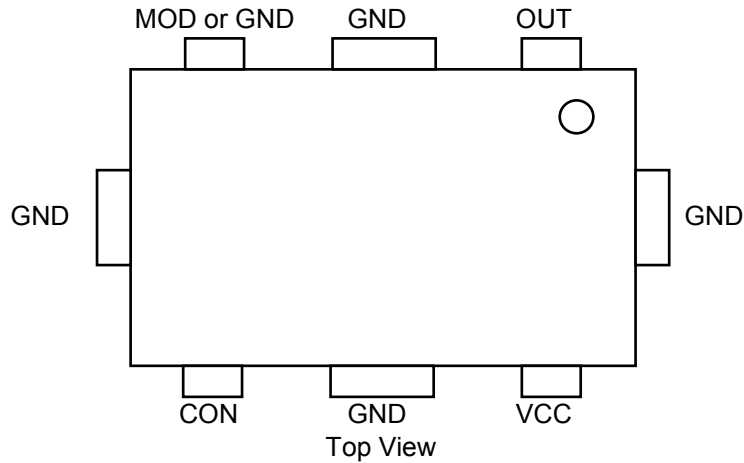
ALPS VCO 1679A, 1679C

Ucon	Frequency [MHz]	Ub	5,00 [V]
0,5	1097	Ib	7,6 [mA]
1,0	1123	Pout	0 [dBm]
1,5	1148		
2,0	1173		
2,5	1198		
3,0	1222		
3,5	1245		
4,0	1266		
4,5	1286		
5,0	1304		
5,5	1318		
6,0	1329		
6,5	1337		
7,0	1342		
7,5	1346		
8,0	1349		
8,5	1350		
9,0	1351		



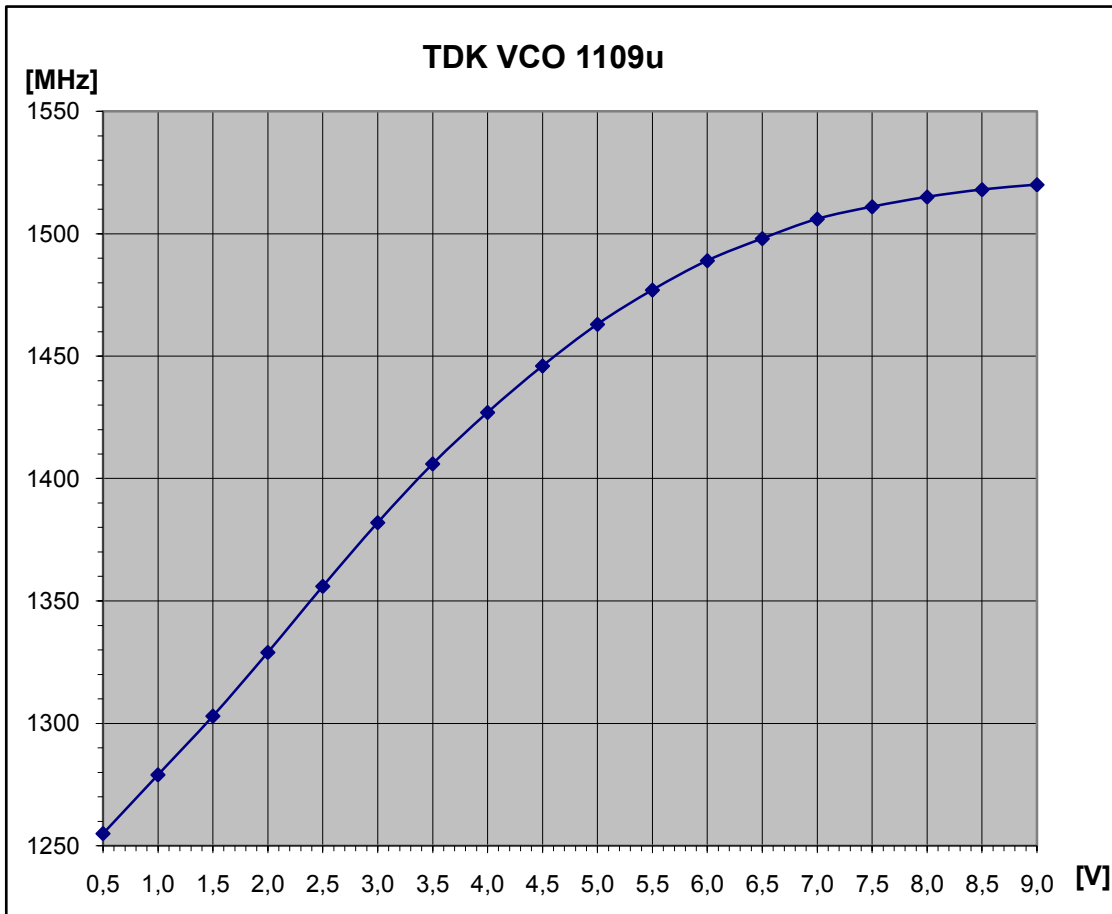
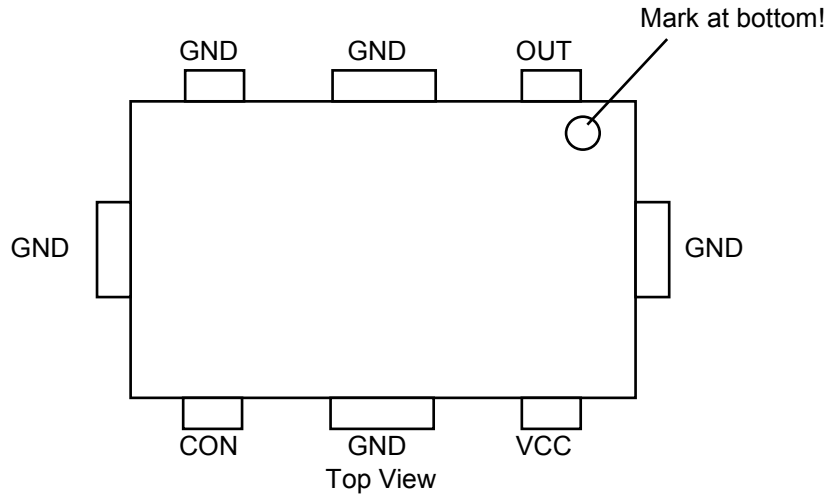
ALPS VCO Y2390CA

Ucon	Frequency [MHz]	Ub	3,50 [V]
0,5	1209	Ib	11,5 [mA]
1,0	1250	Pout	-2 [dBm]
1,5	1292		
2,0	1333		
2,5	1371		
3,0	1406		
3,5	1435		
4,0	1460		
4,5	1480		
5,0	1497		
5,5	1510		
6,0	1518		
6,5	1524		
7,0	1528		
7,5	1531		
8,0	1532		
8,5	1534		
9,0	1535		



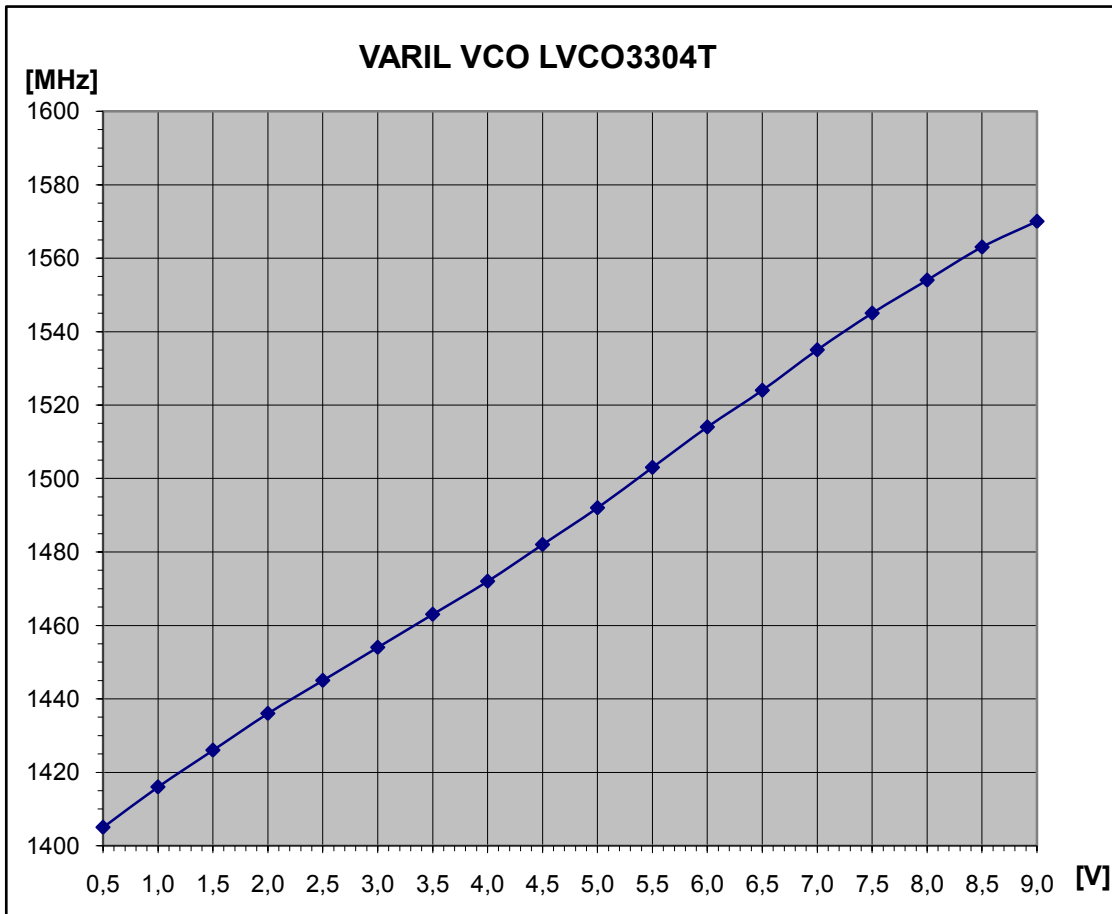
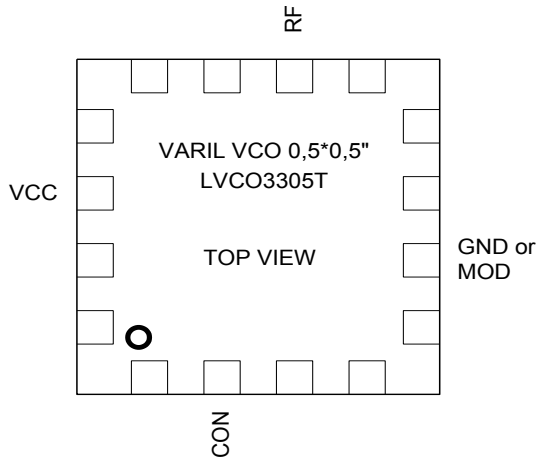
TDK VCO 1109u

Ucon	Frequency [MHz]	Ub [V]	Ib [mA]	Pout [dBm]
0,5	1255	5,00	11,4	3
1,0	1279			
1,5	1303			
2,0	1329			
2,5	1356			
3,0	1382			
3,5	1406			
4,0	1427			
4,5	1446			
5,0	1463			
5,5	1477			
6,0	1489			
6,5	1498			
7,0	1506			
7,5	1511			
8,0	1515			
8,5	1518			
9,0	1520			



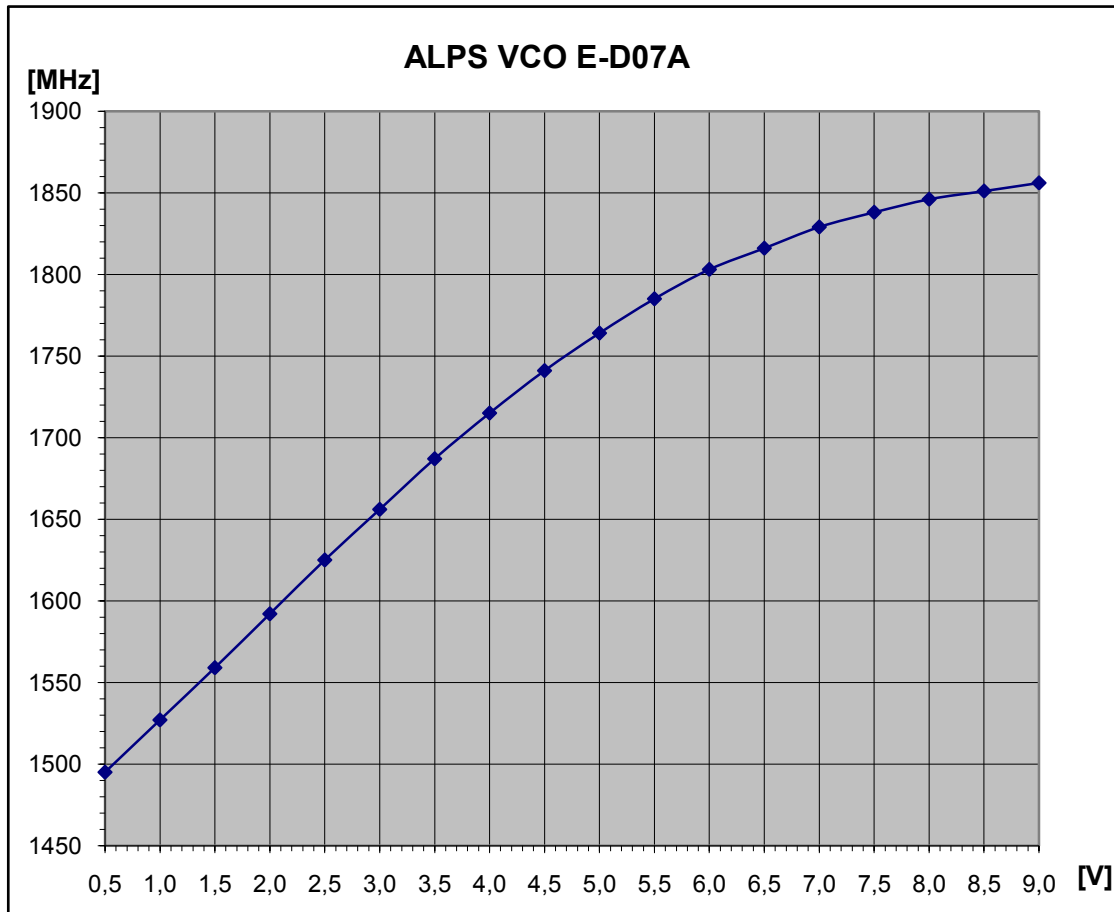
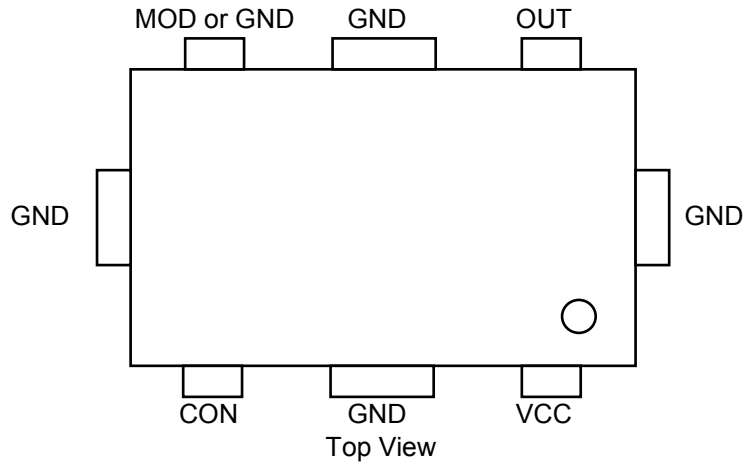
VARIL LVCO3304T:

Ucon	Frequency [MHz]	Ub	5,00 [V]
0,5	1405	Ib	28 [mA]
1,0	1416	Pout	0 [dBm]
1,5	1426		
2,0	1436		
2,5	1445		
3,0	1454		
3,5	1463		
4,0	1472		
4,5	1482		
5,0	1492		
5,5	1503		
6,0	1514		
6,5	1524		
7,0	1535		
7,5	1545		
8,0	1554		
8,5	1563		
9,0	1570		



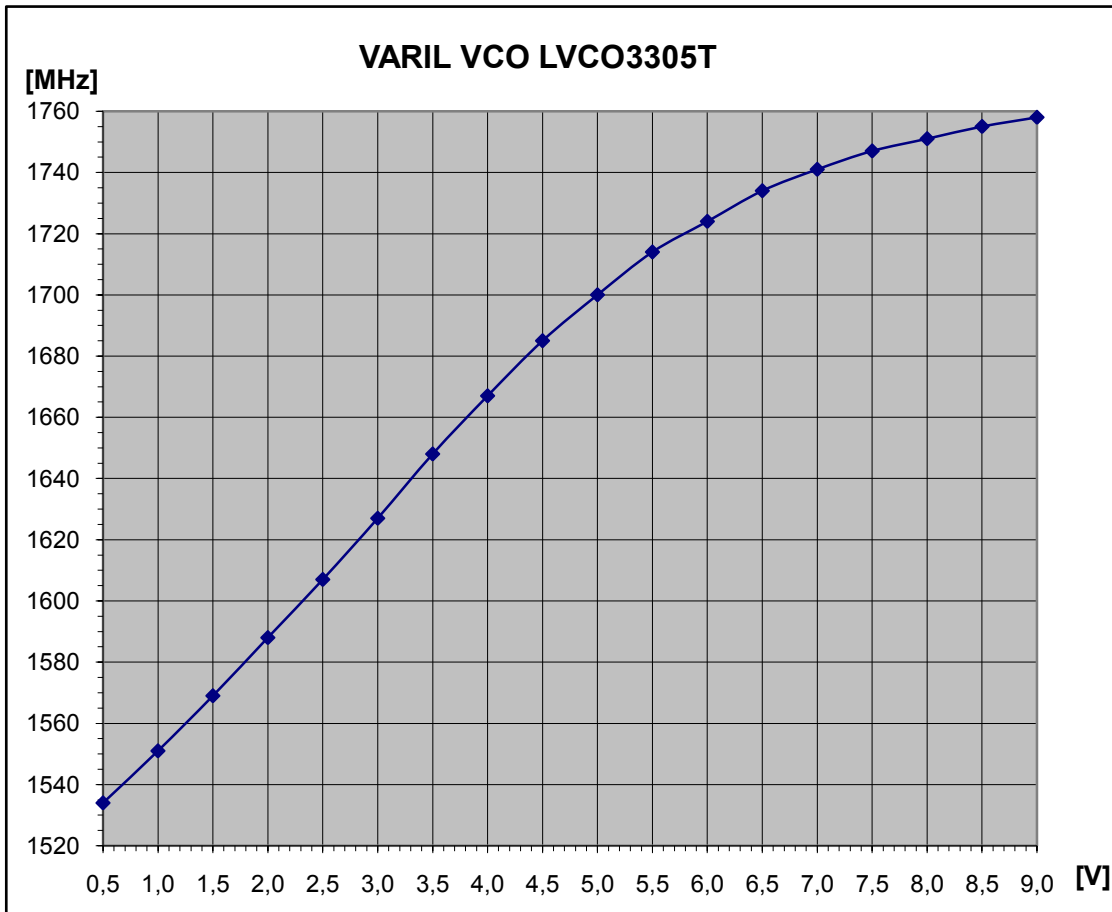
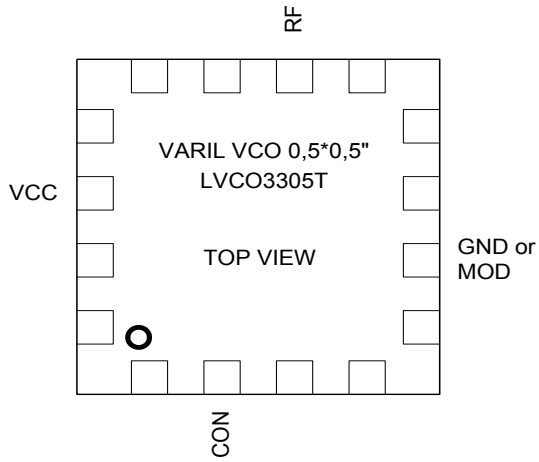
ALPS VCO E-D07A

Ucon	Frequency [MHz]	Ub	5,00	[V]
0,5	1495	Ib	8,7	[mA]
1,0	1527	Pout	-2	[dBm]
1,5	1559			
2,0	1592			
2,5	1625			
3,0	1656			
3,5	1687			
4,0	1715			
4,5	1741			
5,0	1764			
5,5	1785			
6,0	1803			
6,5	1816			
7,0	1829			
7,5	1838			
8,0	1846			
8,5	1851			
9,0	1856			



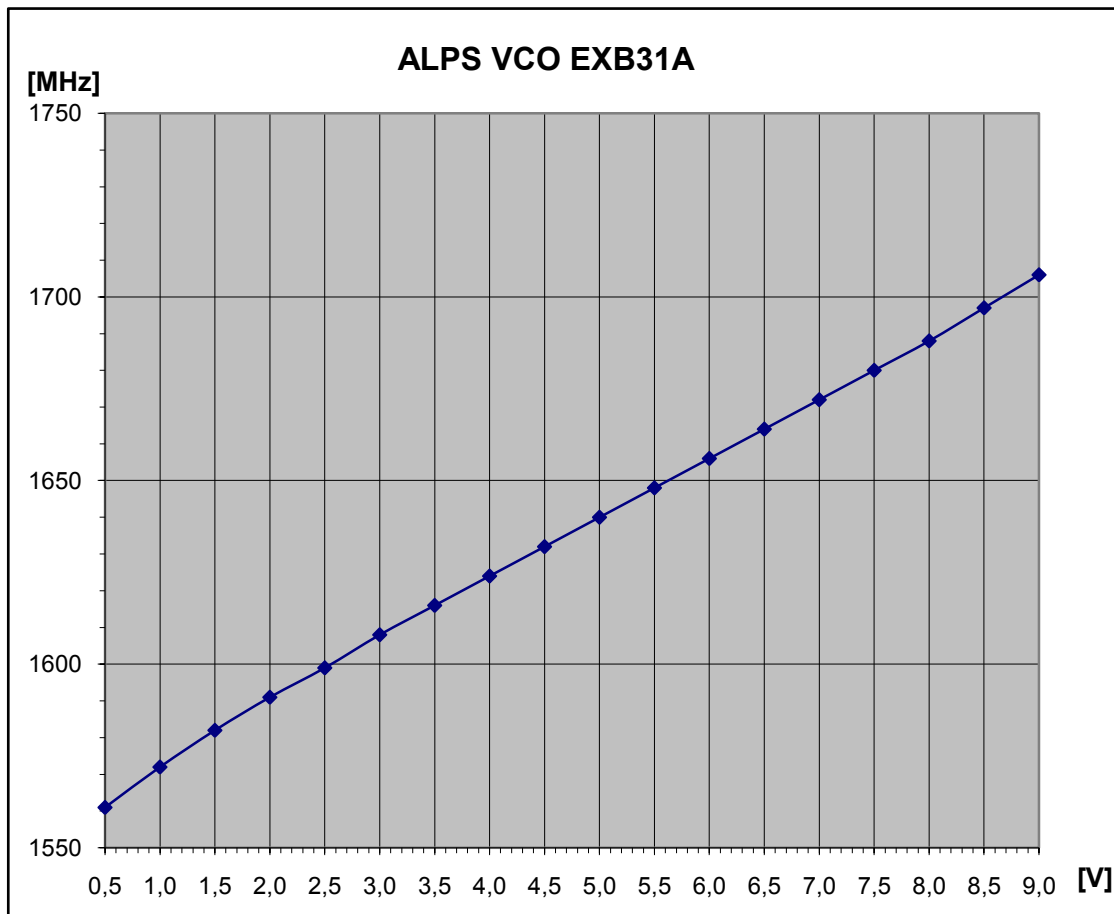
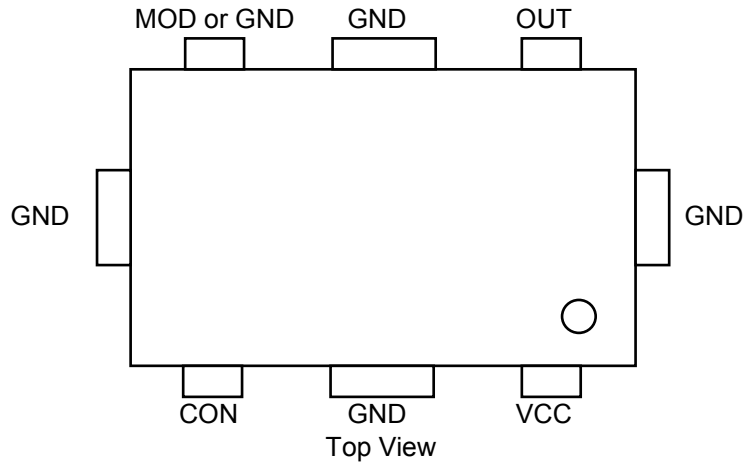
VARIL LVCO3305T:

Ucon	Frequency [MHz]	Ub	5,00	[V]
0,5	1534	Ib	24,8	[mA]
1,0	1551	Pout	3	[dBm]
1,5	1569			
2,0	1588			
2,5	1607			
3,0	1627			
3,5	1648			
4,0	1667			
4,5	1685			
5,0	1700			
5,5	1714			
6,0	1724			
6,5	1734			
7,0	1741			
7,5	1747			
8,0	1751			
8,5	1755			
9,0	1758			



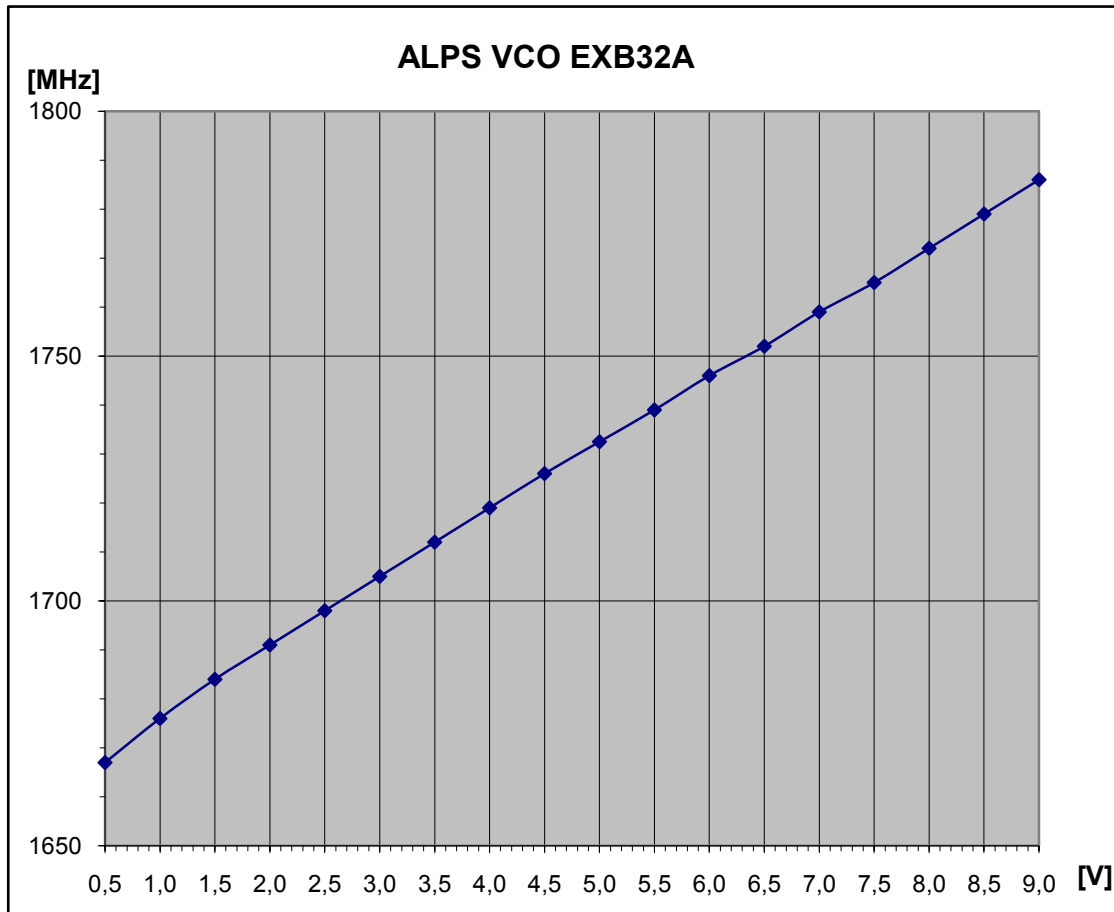
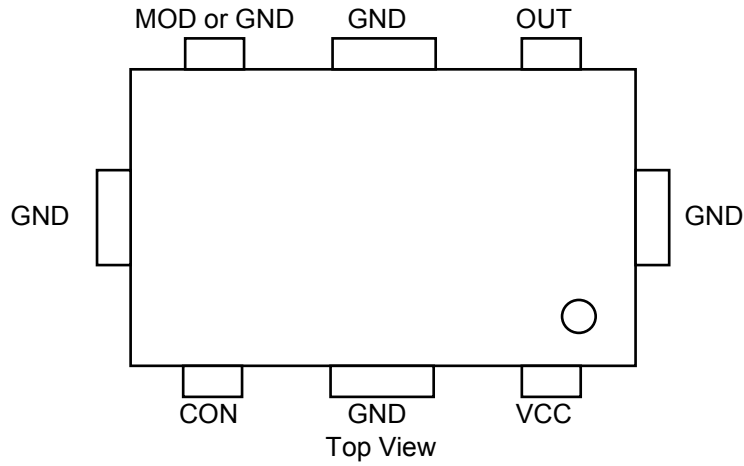
ALPS VCO EXB31A

Ucon	Frequency [MHz]	Ub	5,00 [V]
0,5	1561	Ib	12,5 [mA]
1,0	1572	Pout	-2 [dBm]
1,5	1582		
2,0	1591		
2,5	1599		
3,0	1608		
3,5	1616		
4,0	1624		
4,5	1632		
5,0	1640		
5,5	1648		
6,0	1656		
6,5	1664		
7,0	1672		
7,5	1680		
8,0	1688		
8,5	1697		
9,0	1706		



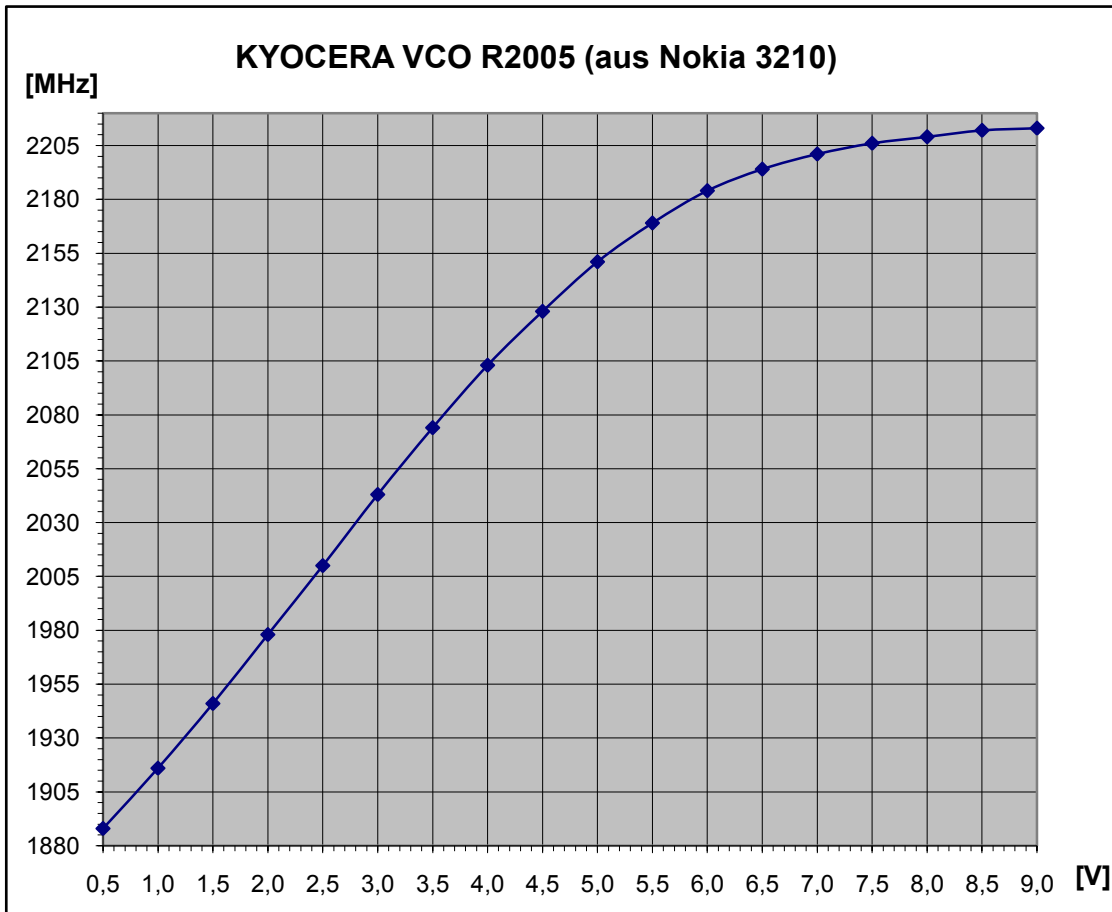
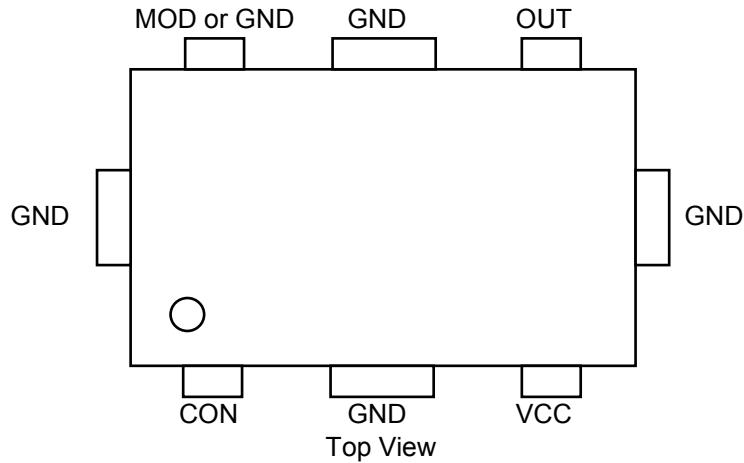
ALPS VCO EXB32A

Ucon	Frequency [MHz]	Ub	5,00 [V]
0,5	1667	Ib	14,7 [mA]
1,0	1676	Pout	-4 [dBm]
1,5	1684		
2,0	1691		
2,5	1698		
3,0	1705		
3,5	1712		
4,0	1719		
4,5	1726		
5,0	1732,5		
5,5	1739		
6,0	1746		
6,5	1752		
7,0	1759		
7,5	1765		
8,0	1772		
8,5	1779		
9,0	1786		



KYOCERA VCO R2005

Ucon	Frequency [MHz]	Ub	5,00 [V]
0,5	1888	Ib	19,4 [mA]
1,0	1916	Pout	-2 [dBm]
1,5	1946		
2,0	1978		
2,5	2010		
3,0	2043		
3,5	2074		
4,0	2103		
4,5	2128		
5,0	2151		
5,5	2169		
6,0	2184		
6,5	2194		
7,0	2201		
7,5	2206		
8,0	2209		
8,5	2212		
9,0	2213		



MURATA VCO MQG920-2011

Ucon	Frequency [MHz]	Ub	3,50 [V]
0,5	1900	Ib	13,6 [mA]
1,0	1931	Pout	0 [dBm]
1,5	1962		
2,0	1995		
2,5	2027		
3,0	2059		
3,5	2091		
4,0	2118		
4,5	2142		
5,0	2163		
5,5	2179		
6,0	2192		
6,5	2201		
7,0	2208		
7,5	2213		
8,0	2216		
8,5	2219		
9,0	2220		

