

ENAMS-Projekt im Detail (3)

Die Antenne – wichtiger Teil des Systems

Den Autor erreichen Sie unter: dl2ni@dar.c.de

Jörg Logemann, DL2NI

Nach einer Einleitung in der CQ DL 5/20 und dem System-Überblick in der CQ DL 6/20 soll jetzt über die Antenne berichtet werden.

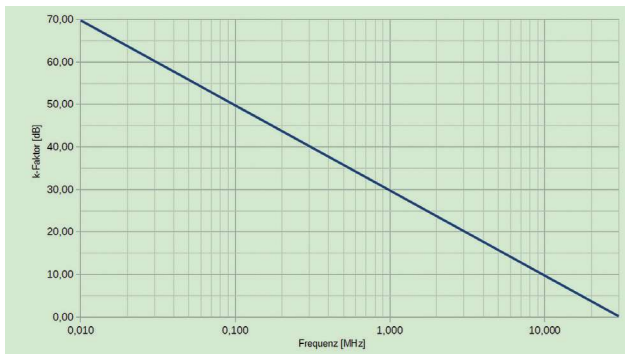


Bild 1: Antennenkorrekturfaktor für kurze Monopole

Ein wichtiger Teil des ENAMS-Messsystems ist die Antenne (Bild in CQ DL 6/20). Sie muss entweder kalibriert sein oder ihr Wandlungsmaß (k-Faktor) muss bekannt sein, da hierauf die Ermittlung der absoluten Rauschpegel bzw. Rauschfeldstärken basiert. Den ITU-Kurven (ITU-R P.372-13) wird ein kurzer ($\ll \lambda/4$) verlustfrei angepasster auf idealem Boden befindlicher Vertikalstrahler zugrunde gelegt. Die relative Länge eines solchen theoretischen ITU-Strahlers muss auf allen Frequenzen gleich sein, z.B. $\lambda/20$. Im Bereich von 100 kHz bis 30 MHz wären das Antennenlängen von 150 m...50 cm. Da ein solcher Strahler nicht praktikabel ist, kommt hier eine vertikale aktive E-Feld-Antenne oder E-Feldsonde zum Einsatz. Eine solche Antenne liefert eine frequenzunabhängige, der Feldstärke proportionale Ausgangsspannung. Um die Messwerte mit den ITU-Kurven (Rauschmaß) kompatibel zu machen, muss hier eine frequenzabhängige Korrekturrechnung vorgenommen werden (siehe CQ DL 3/2017); bei reinen Feldstärkemessungen ist diese nicht erforderlich. **Bild 1** zeigt die Korrekturkurve, die Werte müssen zu den in dBm oder dB μ V gemessenen Antennenpegeln addiert werden, um den äquivalenten Pegel einer kurzen Monopolantenne

nach ITU zu erhalten. **Bild 2** zeigt die Schaltung der Antenne, **Bild 3** den inneren Aufbau, die BNC-Buchse wurde mittlerweile durch eine TNC-Buchse ersetzt. Die Schaltung hat den notwendigen hochohmigen Eingangswiderstand (ca. 5 M Ω) und eine Eingangskapazität von ca. 8 pF mit TNC-Buchse. Die mit einer Ersatzlast von 10 pF gemessene Verstärkung beträgt $-3,5$ dB. Zusammen mit dem 1-m-Strahler und dem 1-m-Stativ ergibt das gerade einen Antennenfaktor von $k = 1/m$ bzw. 0 dB/m. Diese Dimensionierung ist ein Kompromiss

zwischen maximal möglicher Empfindlichkeit und ausreichender Dynamik des Gesamtsystems.

Bild 4 zeigt die Empfindlichkeit der Antenne. Mit dieser Dimensionierung liegt die Systemempfindlichkeit immer unter der ITU-Kurve „rural“, teils unter „quiet rural“.

Bei Bedarf wäre eine um bis zu 10 dB höhere Empfindlichkeit möglich. Alle bisher gemessenen Störpegelwerte liegen jedoch auch in ruhigen Wohngebieten weit über dieser Grenze, sodass die Dimensionierung zugunsten der Großsignalfestigkeit festgelegt wurde.

Im Gesamtsystem kommt noch die Auswirkung des Rx-Vorverstärkers mit Frequenzweiche (nächster Artikel) hinzu, der die Empfindlichkeitskurve noch verändert. CQDL

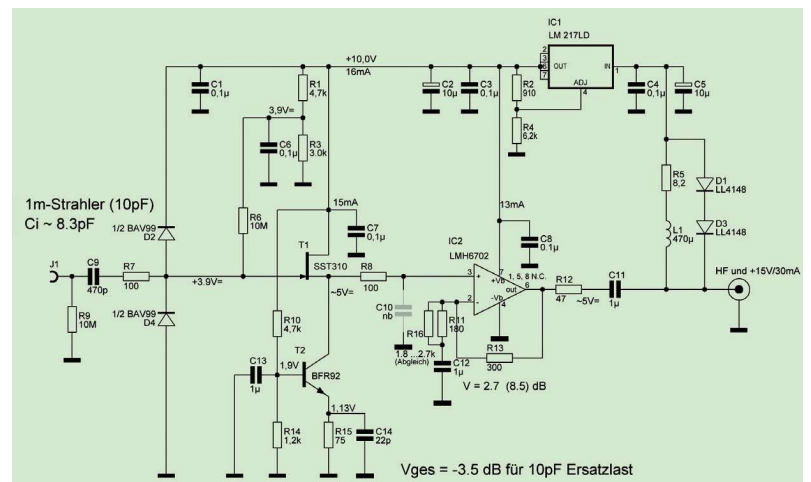


Bild 2: Stromlaufplan für die Aktivantenne ...

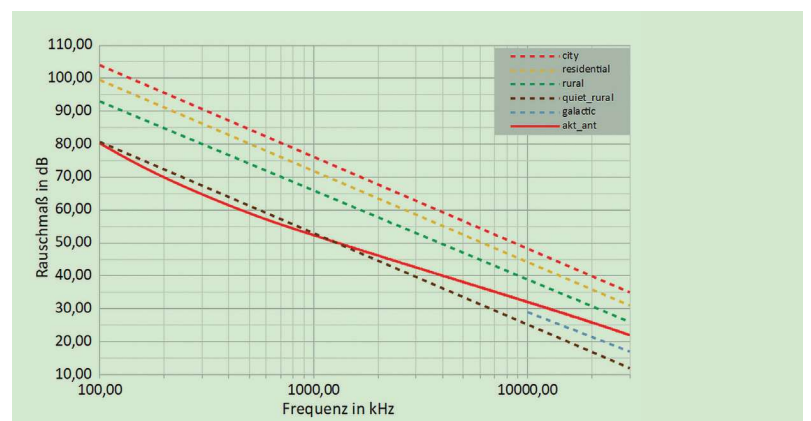


Bild 4: Minimal erkennbares Rauschmaß in dB nach ITU

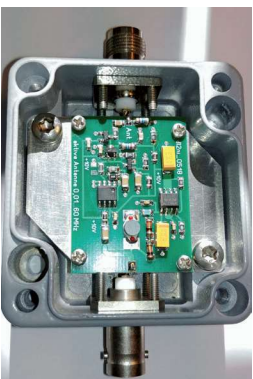


Bild 3:
... eingebaut in ein HF-dichtes Gehäuse